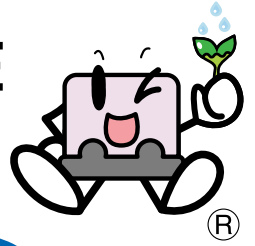


浅井戸・深井戸・手押し・水処理機器・給湯補助加圧

家庭用ポンプ

New!

NF3形



カワエース®シリーズ

省エネインバータ

清潔ステンレス

静音・コンパクト

シールレス

2018年3月版



お届けします
大切な水をあなたへ





コンフォート アース

Comfort Earth®

地球に **e** は人にも **e**

水を通じて地球環境を考える川本ポンプ

Energy

エネルギー削減活動

非インバータ
製品比較



53%省エネ

従来比(NF2)最高総合効率4%UP!



NF3形の開発



- 独自のポンプ高効率手法を採用
- 最高ランクのモータ (IE5相当*)を採用

※IE5: 国際電気標準会議(IEC)のIEC60034-30-2で現在策定議論中のモータのエネルギー効率ガイドラインで最も高いレベルのもの

Human Kind

人に優しい快適な暮らし

騒音レベル

36dB

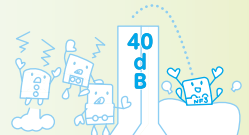
従来比(NF2)マイナス6dB!

自吸速度

30%短縮

自吸速度 従来比(NF2)最大60秒短縮

ポンプ特性を改善し、
アンダー40dBを達成
※150WLモードの場合



40dB以上 ← → 40dB以下

- 静音・低振動設計
- 高速自吸で自吸時間短縮
- ステンレス製で清潔給水



Ecology

エコロジー活動

ケーシングカバー
インペラ
(回転数を変えることで兼用化)
ケーシングライナ
ケーシング



製品の部品点数や製造時に排出するCO₂を削減することで、環境負荷低減に取り組んでいます。



e-star^{イースター} シリーズ

コンフォート アース
「Comfort Earth」コンセプトによる、
省エネ・環境性に優れた製品



インバータを標準で搭載し、ポンプ制御含めトータルで省エネを達成。



高効率設計・自然エネルギー利用で地球環境に優しい省エネエコロジー製品。

井戸用 受水槽用

浅井戸用



単独
ステンレス
&
インバータ
ソフトカワエース
NF3形 ▶P.7

交互・交互並列
NF3-A・P形

※写真はNR形です。
カワエース
NR/N3-N形 ▶P.11

温水用



ステンレス
&
インバータ
ソフトカワエース
NFH2形 ▶P.8

給水
補助加圧
装置



水道直結可
ステンレス
&
インバータ
ソフトカワエース
NFD(N)2形 ▶P.9

給湯給水
補助加圧
装置



水道直結可
シーレス
&
インバータ
ベビースイート
SFR(W)・SFR(W)形 ▶P.10

浅井戸用
深井戸用



単独
ステンレス
&
インバータ
カワエースジェット
JF形 ▶P.12

交互・交互並列

受水槽付



ソフトカワエース
NF3形 ▶P.16
カワエース
NR形 ▶P.16
カワエースジェット
JF形 ▶P.16
カワエースディーパー
UF2T形 ▶P.19

深井戸用
水中ポンプ



ステンレス
&
インバータ
カワエースディーパー
UF2形 ▶P.18

水量タイプ
ステンレス
&
インバータ
カワエースディーパー
UFL2形 ▶P.19

ステンレス
&
インバータ
カワエースディーパー
UFE形 ▶P.20

ディーパー
USL形 ▶P.20

アクアシリーズ 水処理機器



除鉄・除マンガンユニット
アクアフィルター
MDM2形 ▶P.21

除鉄・除マンガン槽
アクアフィルター
MA₂形 ▶P.21

イオン交換式
除鉄・除マンガン槽
アクアフィルター-R
MAE形 ▶P.22

除菌器
アクアクリーン
MJ-R形 ▶P.22

浄水器
アクアファイン
MRK2形 ▶P.22

除濁槽
アクアファインS
MBD形 ▶P.22

家庭用緊急浄化装置
レスキューエース
EPUG形 ▶P.23

自然エネルギー 利用製品

太陽光
発電
システム



独立型
太陽光発電システム
ESU形 ▶P.25

雨水利用
装置



雨水利用装置
カワ太郎® ▶P.25

TAR(-B)形
地上設置型

TAR2形
埋設型

その他 ラインナップ



ステンレス製手押しポンプ
ドラゴン
HDS形 ▶P.23

自吸渦巻ポンプ
GSO₂-C形 ▶P.23

排水水中ポンプ
カワベツト
WUP3-G形 ▶P.24

汚物水中ポンプ
カワベツトθ
WU03-G形 ▶P.24

工事用水中ポンプ
カワマック
DUG2・DU4形 ▶P.24

井戸用 受水槽用

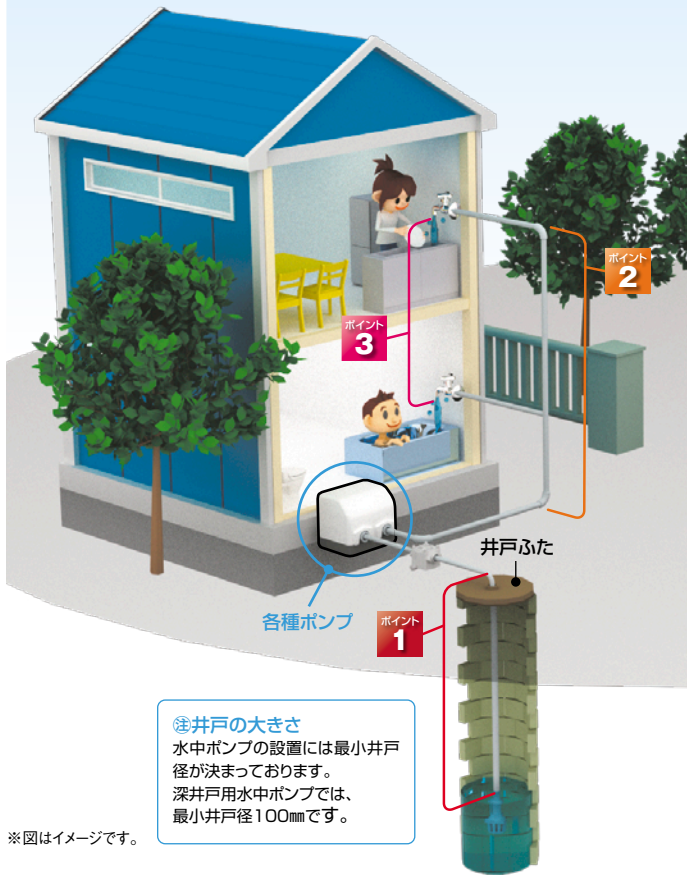
Lineup ラインナップ



井戸用 浅井戸 深井戸

浅井戸用 NF3・NR・N3-N形 / JF形 (浅井戸用)
 深井戸用 水中ポンプ UF(L)2・UFE・USL形
 ジェットポンプ JF形 (深井戸用)

※給水用途にご使用の場合はお問合せください。



④井戸の大きさ
 水中ポンプの設置には最小井戸
 径が決まっております。
 深井戸用水中ポンプでは、
 最小井戸径100mmです。

※図はイメージです。

受水槽用 ブースタ

NF3形 / JF形 / NF3-A形 / NFD2形
 NFK2-A形 / JF-A形 / NR形



※図はイメージです。

非自動型

ご家庭での一般給水には、蛇口の開閉に伴い自動的に運転・停止を行う
 自動運転型をご使用ください。
 非自動型CR(C3[®])形もあります。
 ※給水用途にご使用の場合はお問合せください。



非自動型
 CR / C3-N形 ▶P.11

ポンプ選定のポイント

設置環境、建物の高さ、蛇口の数に合わせて最適なポンプをご選定ください。

<p>ポイント 1 吸上高さ</p>	<p>ポンプを設置した場所から水源との高さの差。 ※吸上げ高さは満水期の水位を基準にしてください。</p>	<ul style="list-style-type: none"> 浅井戸用 / 吸上高さ8mまで (JF形は7mまで) 深井戸用 / 吸上高さ8m以上 (JF形は35mまで) 	
<p>ポイント 2 押上高さ</p>	<p>ポンプを設置した場所から使用する場所との高さの差。</p>	<p>選定方法 最も高い位置にある蛇口までの垂直高さを基準にしてください。配管が長い場合には約10%の余裕を見込んでください。また、ガス湯わかし器等をご使用になる場合には、その必要水圧を加算してください。</p>	<p>押上高さ = 垂直高さ × 1.1 + 10 (m) 10%の余裕 末端必要水圧</p>
<p>ポイント 3 吐出量</p>	<p>1分間に吐出することができる水の量をリットルであらわしたものです。</p>	<p>選定方法 ご家庭で接続される蛇口の個数および、同時にご使用になる蛇口個数により必要水量を決めてください。蛇口1個当たり毎分8~10L必要です。</p>	<p>吐出量 = 10 × 蛇口同時使用個数 (L/min)</p>

■家庭用ポンプ選定早見表

用途	シリーズ	出力		吸上高さ										押上高さ					吐出量							
				m										m					L/min							
				50	45	40	35	30	25	20	15	10	5	0	5	10	15	20	0	10	20	30	40	50	60	70
カワエース	浅井戸用	NF3	130W NR											8	7										17	
			150W NF3													8	12									19
		NFK2	150W NR													8	9									17.5
			200W NR													8	11									21.5
		NR	250W NF3													8	14									28
			250W NR													8	12									27
		N3-N	400W NF3													8	17									38
			400W N3-N													8	16									33
	受水槽用	NF3	750W NF3												8	20									55	
			750W NFK2												8	28									40	
		NFK2	750W N3-N												8	16										55
			130W NR													1	12									19.5
		NF3	150W NF3													2	18									19
			150W NR													1	14									20
カワエース (交互・交互並列)	浅井戸用	NF3-A NFK2-A (交互)	400W											6	19									35		
			750W NF3												6	22									54	
		750W NFK2												6	30										36	
	受水槽用	NF3-P NFK2-P (交互並列)	400W×2												6	19									70	
			750W×2 NF3												6	22									108	
		750W×2 NFK2												6	30										72	
深井戸用	NF3-A (NFK2)-A (交互)	400W												2	23									35		
		750W NF3												2	26									54		
	NF3-P (NFK2)-P (交互並列)	400W×2												2	23									70		
		750W×2 NF3												2	26									108		
カワエースジェット	深井戸用	JF 1100・1500W品 もございます	250W														12	最小井戸径100mm以上(4")	14					24		
																		18	最小井戸径100mm以上(4")	14					16	
																			24	最小井戸径100mm以上(4")	14					10.5
																			12	最小井戸径100mm以上(4")	17					38
			400W																18	最小井戸径100mm以上(4")	17					28
																			24	最小井戸径100mm以上(4")	17					17
																			30	最小井戸径100mm以上(4")	17					11
																			12	最小井戸径100mm以上(4")	20					51
	750W																18	最小井戸径100mm以上(4")	20					39		
																	24	最小井戸径100mm以上(4")	20					29		
																	30	最小井戸径100mm以上(4")	20					19		
																	35	最小井戸径100mm以上(4")	20					14.5		
	浅井戸用 受水槽用	JF 1100・1500W品 もございます	250W														7	14							28	
			400W															7	17						43	
750W																	7	20						65		
受水槽用		250W															1	20						28		
		400W															1	23						43		
		750W															1	26						65		
カワエースジェット (交互・交互並列)	受水槽用	JF-A (交互)	250W														1	20						28		
			400W															1	23					60		
			750W															1	26						88	
	JF-P (交互並列)	250W×2															1	20						56		
		400W×2															1	23						120		
		750W×2															1	26						176		
カワエースディーパー	深井戸用	UFE	300W																					21		
			450W																						23	
			450W																						32	
		UF2	600W																						38	
			高揚程600W																						24	
			900W																						45	
	UFL2	1100W																						43		
		450W																						72		
		600W																						85		
		900W																						100		
		1100W																						100		
																									100	

※グラフは銘板表示の全揚程・吐出量です。上記以外の機種については、別途お問合せください。

Lineup ラインナップ



ベビースイート
SFRH(W)・SFR(W)形 ▶P.10



ソフトカワエース
NFH2形 ▶P.8

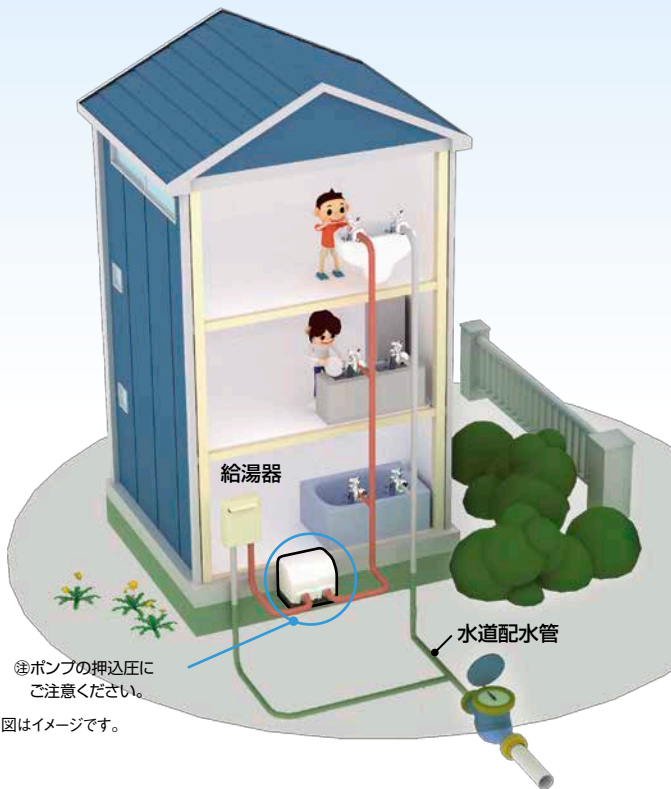


ソフトカワエース
NFD(N)2形 ▶P.9

給湯給水
補助加圧用

SFRH(W)・SFR(W)150S形[※] 給湯給水補助加圧
NFD(N)2形[※] 給水補助加圧 / NFH2形 給湯加圧

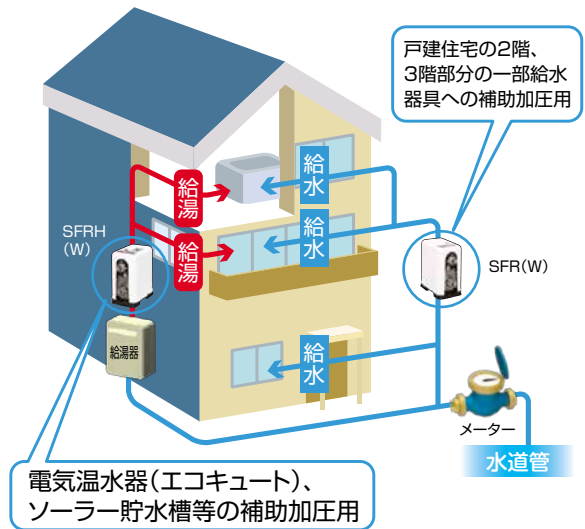
※(公社)日本水道協会認証品



SFR形の設置例

■ 戸建て住宅で電気温水器やソーラー貯湯槽等の給湯器具の補助加圧や2・3階にトイレを設置する場合や2世帯住宅でバス・トイレを2・3階に設置する場合の水圧不足解消に最適です。

③設置計画、施工時は水道事業者の施工要領書・指導などを遵守し施工ください。ガス管、ガスメーターが設置されているパイプシャフト内に設置の際は、必ず自治体に確認をお願いします。



ポンプ選定のポイント

建物の高さ、蛇口の数に合わせて最適なポンプをご選定ください。

給湯給水補助加圧装置選定早見表

用途	シリーズ	出力	押し高さ					吐出量													
			m					L/min													
			0	5	10	15	20	0	10	20	30	40	50	60	70	80	90	100	110		
カワエース	温水用	NFH2	150W				16												19		
			250W				18													31	
			400W					20													38
			750W					22													55
	給水補助加圧用	NFD(N)2	400W					20												37	
			750W					22												53	
ベビースイート	直水給水管	SFRH(W)150	400W				20												74		
			750W				22													106	
直水給水管	SFR(W)150	150W					20												19		
		250W					22												28		
直水給水管	SFR(W)150	400W					25												38		
		150W					15												12		
直水給水管	SFR(W)150	150W					15												18		

※グラフは銘板表示の全揚程・吐出量です。上記以外の機種については、別途お問合せください。

使用水量や用途、井戸水の水質に合わせて正しい機種を選定してください。

鉄分 マンガン 除去

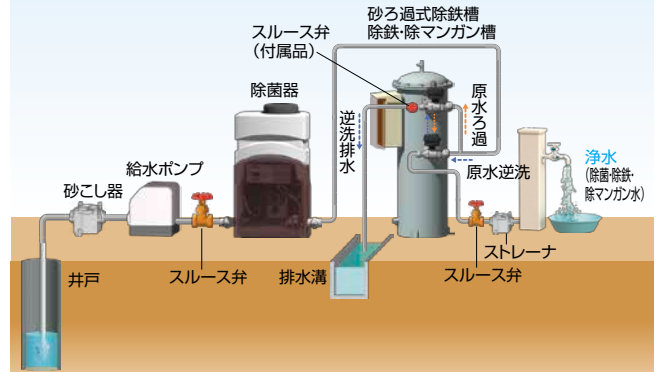
除鉄・除マンガン・
除菌ユニット
アクアフィルター
MDM2形 ▶P.21



砂ろ過式除鉄・除マンガン槽
アクアフィルター
MAE2形 ▶P.21

イオン交換式除鉄・除マンガン槽
アクアフィルターR
MAE形 ▶P.22

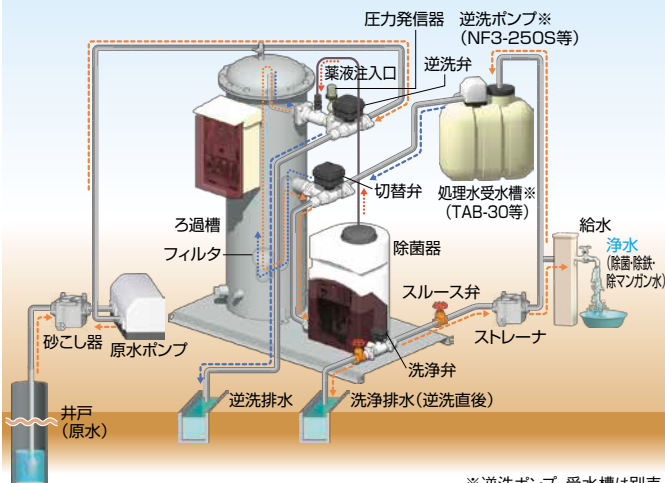
MAF2/MAM2形 フロー図



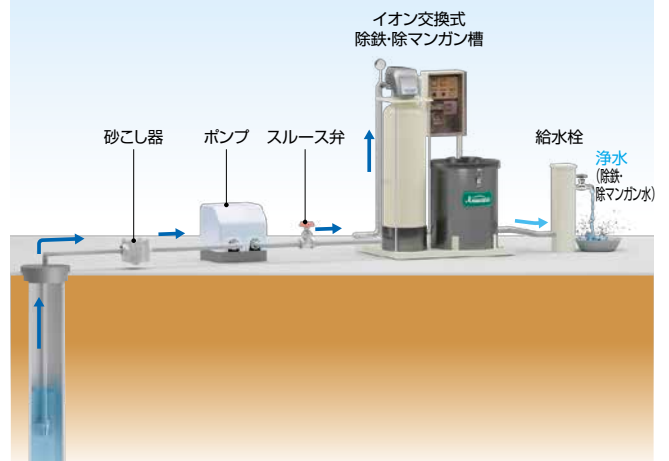
※除鉄・除マンガン処理には、必ず除菌器と組み合わせ、ご使用ください。

MDM2形 フロー図

→ 原水ろ過 → 処理水逆洗 → 薬液注入



MAE形 フロー図

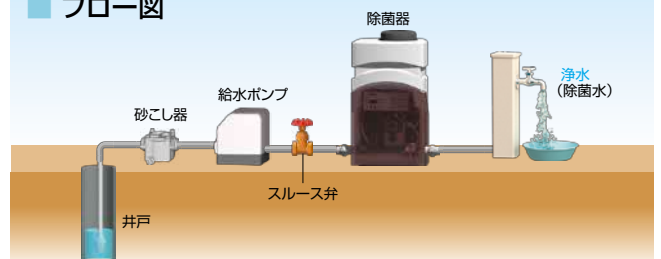


除菌 消毒

除菌器
アクアクリーン
MJ-R形 ▶P.22



フロー図



ニグリ ニオイ 除去

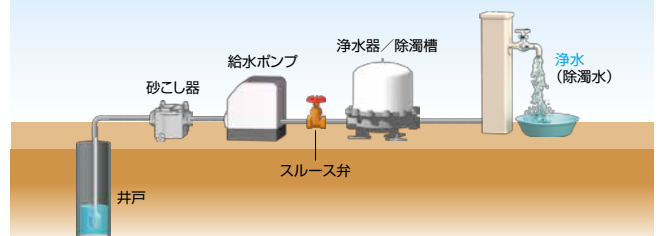
浄水器
アクアファイン
MRK2-25形
▶P.22

除濁槽
アクアファインS
MBD形
▶P.22

レスキューエース
EPUG形
▶P.23



フロー図



浅井戸・受水槽用ポンプ

ソフトカワエース®

NF3形 *New!*



形式説明

NF3 — **400 S H** — **A**

① ② ③ ④ ⑤

- ①ポンプ形式 (NFK2:高揚程品)
- ②モーター出力 (400:400W 750:750W)
- ③電源S:単相100V S2:単相200V 無記号またはT:三相200V
- ④セラミックヒータ付 (単独運転はヒータ不要の凍結防止運転)
- ⑤運転方式 (A:交互 P:交互並列 無記号:単独)

ステンレス
&
インバータ

吐出圧
一定給水

使用条件

- 清水0~40℃ (凍結なきこと)
- 浅井戸用…吸込全揚程-8mまで (交互・交互並列は-6mまで)
- 受水槽用…プースタ用…吸込全揚程-2mから流込み5mまで

ポイント1 トリプルNo.1 (2016年 当社調べ)

高効率・低騒音・高速自吸、性能が全て進化。
(単独タイプ)

ポイント2 優れた制御機能

6色LEDによる、運転状態の確認。エコ&ストロングモードの切替えボタン追加など、機能面も大幅に進化。(単独タイプ)

ポイント3 ステンレス精密鑄造

最新技術のステンレス精密鑄造でサビに強く耐久性に優れ、常に清潔な給水を行います。



単独

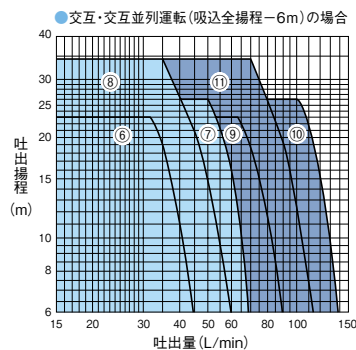
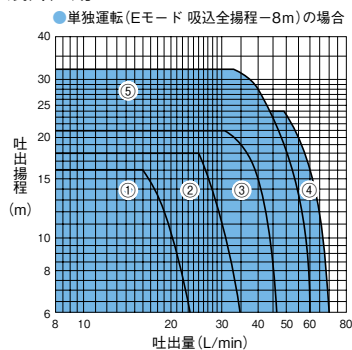
エコ&ストロングモード
が選べます。



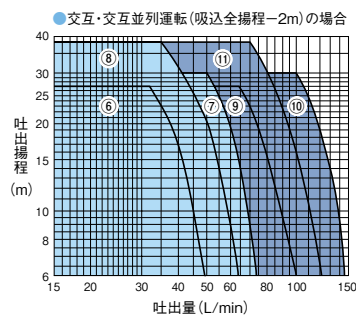
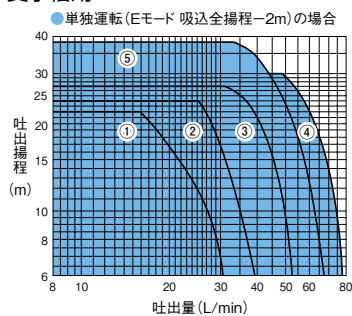
交互・交互並列

適用図

浅井戸用



受水槽用



仕様表 浅井戸用 (吸込全揚程-8m:交互・交互並列は-6m)の場合 少量水停止流量:4L/min

運転方式	口径 mm	符号	形式	モータ W	電源 V	標準仕様		Eモード運転特性[参考値] ^{※2}			SEモード設定時 運転揚程 ^{※3}	アキュムレータ 容量 L	全揚程 12m表示 L/min	仕様内 騒音値 dB(A)	質量 kg	標準価格 税込(本体)円
						全揚程 m	吐出量 L/min	運転揚程 m	吐出量 L/min	始動揚程 ^{※1} m						
単独運転	20	①	NF3-150S	150	単相100	20	19	16(22)	16	12(18)	18(24)	1	24	36~40	11.8	99,576円 (92,200円)
		②	NF3-250S	250	単相100	22	28	18(24)	25	14(20)	22(28)		35	39~45	12	123,120円 (114,000円)
	25	③	NF3-400S	400	単相100	25	38	21(27)	31	17(23)	26(32)		47	42~49	12.5	183,600円 (170,000円)
		NF3-400S2	単相200		195,480円 (181,000円)											
		NF3-400T	三相200	183,600円 (170,000円)												
32	④	NF3-750S2	750	単相200	28	55	24(30)	48	20(26)	29.5 (35.5)	72	45~52	18	210,600円 (195,000円)		
	NF3-750	三相200		198,720円 (184,000円)												
⑤	NFK2-750	三相200	36	40	32(38)	33	28(34)	-(-)	-(-)	60	204,120円 (189,000円)					

運転方式	口径 mm	符号	形式	モータ W	電源 V	標準仕様		運転特性[参考値] ^{※2}			全揚程 12m表示 L/min	質量 kg	標準価格 税込(本体)円		
						全揚程 m	吐出量 L/min	運転揚程 m	吐出量 L/min	始動揚程 ^{※1} m					
交互運転	32	⑥	NF3-400SH-A	400	単相100	25	35	23(27)	32	19(23)	46	45	559,440円 (518,000円)		
			NF3-400S2H-A		単相200								605,880円 (561,000円)		
			NF3-400TH-A		三相200								559,440円 (518,000円)		
		⑦	NF3-750S2H-A	単相200	28	54	26(30)	50	22(26)	70			47	676,080円 (626,000円)	
			NF3-750H-A	三相200										625,320円 (579,000円)	
⑧	NFK2-750H-A	三相200	36	36	34(38)	35	30(34)	57	644,760円 (597,000円)						
交互並列運転	32	⑨	NF3-400SH-P	400×2	単相100	25	70	23(27)	64		19(23)	92		45	655,560円 (607,000円)
			NF3-400S2H-P		単相200										708,480円 (656,000円)
			NF3-400TH-P		三相200					655,560円 (607,000円)					
		⑩	NF3-750S2H-P	単相200	28	108	26(30)	100	22(26)	140	47		744,120円 (689,000円)		
			NF3-750H-P	三相200									687,960円 (637,000円)		
⑪	NFK2-750H-P	三相200	36	72	34(38)	70	30(34)	114	708,480円 (656,000円)						

※1.始動揚程は、単独運転用の場合、浅井戸(吸込全揚程-8m)用にセット、交互・交互並列運転用の場合、受水槽用(吸込全揚程-2m)用にセットしてあります。ご使用される際には、用途に合わせて始動揚程を調節してご使用ください。

※2.()内の数値は受水槽用(全揚程-2mの場合)のものです。

※3.吐出量10L/minにおける運転揚程(参考値)です。Sモードは流量に応じて運転揚程が変動します。

③Sモード設定時は、吐出圧力一定運転とはなりません。Eモードに比べ消費電力が少量水側でUPLします。(工場出荷時はEモードです。)

温水用ポンプ

ソフトカワエース[®]

NFH2形 *New!*



形式説明

NFH2 — **400 S H** — **A**

①

②

③

④

⑤

- ①ポンプ形式
- ②モータ出力 (W)
- ③電源 (S: 単相 100V 無記号又は T: 三相 200V)
- ④セラミックヒータ付 (単独運転は凍結防止運転機能付)
- ⑤運転方式 (A: 交互 P: 交互並列 無記号: 単独)



使用条件

- 温水用…流込み0~10mまで
- 温水85℃(交互・交互並列は70℃)

ポイント1 消費電力が最大で従来の約1/4に

高効率のPMモータとインバータの組み合わせで従来機種NH形と比べ最大75%の省エネ効果を実現。

ポイント2 コンパクト設計

屋外設置も可能なコンパクト設計。新開発の温度保護機能付小型流量センサーも標準装備。

ポイント3 高耐久で長寿命

ポンプ部は耐久性に優れた高品質ステンレスケーシングを採用。

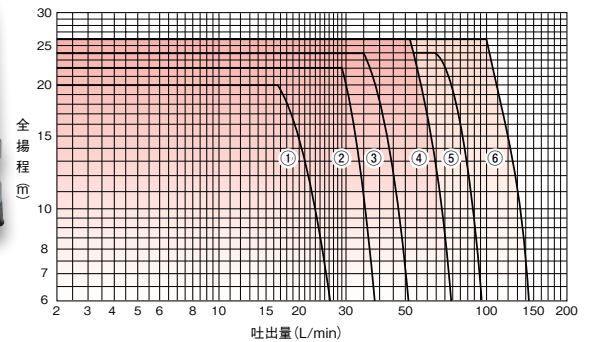


単独



交互・交互並列

適用図



仕様表 吸入条件: 流込み0~10m 少量水停止流量: 2L/min

運転方式	口径 mm	符号	形式	モータ W	電源 V	標準仕様		運転特性 [参考値]			質量 kg	標準価格 税込 (本体) 円		
						全揚程 m	吐出量 L/min	押込揚程 m	運転揚程 m	吐出量 L/min				始動揚程 m
単独運転	20	①	NFH2-150S	150	単相100	16	19	0~10	20 (16)	16.5	16 (12)	11.8	104,220円	(96,500円)
		②	NFH2-250S	250	単相100	18	31		22 (18)	29	18 (14)	12	130,680円	(121,000円)
	25	③	NFH2-400S	400	三相200	20	38		24 (20)	35	20 (16)	12.5	192,240円	(178,000円)
		④	NFH2-400T						26 (22)	52	22 (18)	18	207,360円	(192,000円)
交互運転	32	⑤	NFH2-400SH-A	400	単相100	20	37	0~10	24	32	20	45	587,520円	(544,000円)
		⑥	NFH2-400TH-A		三相200								587,520円	(544,000円)
		⑦	NFH2-750H-A	750	三相200								22	53
交互並列運転	32	⑧	NFH2-400SH-P	400×2	単相100	20	74	0~10	24	64	20	45	687,960円	(637,000円)
		⑨	NFH2-400TH-P		三相200								687,960円	(637,000円)
		⑩	NFH2-750H-P	750×2	三相200								22	106

()内はファインセンサー低揚程設定時(L側)です。(出荷時はH側にセットされています。)

⑩給湯器の2次側に設置する場合は負圧になる可能性がありますので負圧弁付空気抜弁などを設置してください。ポンプ吸込み側が負圧になり、故障、破損する恐れがあります。

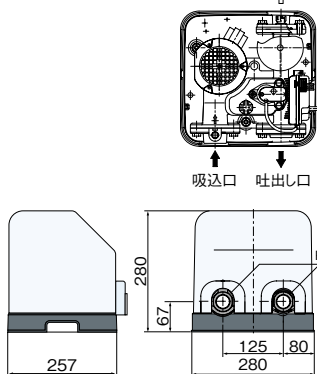
NF₂形・NFH2形 共通寸法図 実施計画に際しましては、納入仕様書をご請求ください。

単独(400W以下)

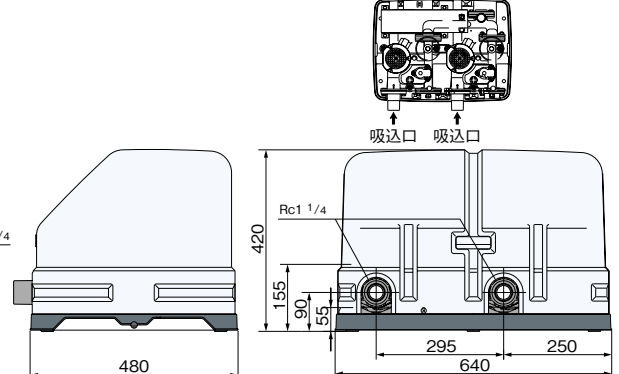
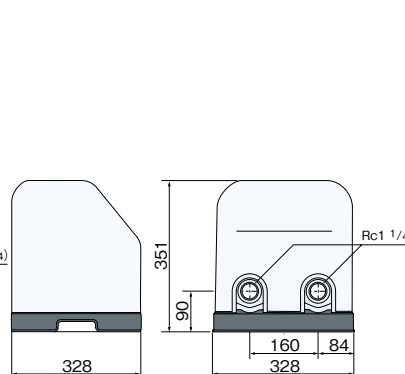
(吐出し口予備)

単独(750W)

交互・交互並列(400・750W)



()内は150W



給水補助加圧装置

ソフトカワエース®

NFD(N)2形 *New!*



形式説明					①ポンプ形式
NFD N 2 - 150 S - B					②口径 13mm 無記号: 口径 20mm
①	②	③	④	⑤	③モータ出力 (W)
					④電源 (S: 単相 100V S2: 単相 200V T: 三相 200V)
					⑤ 20L アキュムレータ付

ステンレス
インバータ

吐出圧
一定給水

使用条件
 ● 清水0~40℃(凍結なきこと)
 ● 吸込圧力0.05MPa以上、0.45MPa以下
 ③設置につきましては、水道局にご確認ください。

ポイント1 水道管に直接設置可能

需要の多い水道引込管口径13mmに対応。口径20mmからの分岐にも最適で、受水槽不要の新鮮な給水を実現。

ポイント2 バイパスシステムを標準装備

吸込圧力がポンプ始動圧力より高い場合や停電時もバイパス管を通した水道管圧力による給水が可能。

ポイント3 高いメンテナンス性

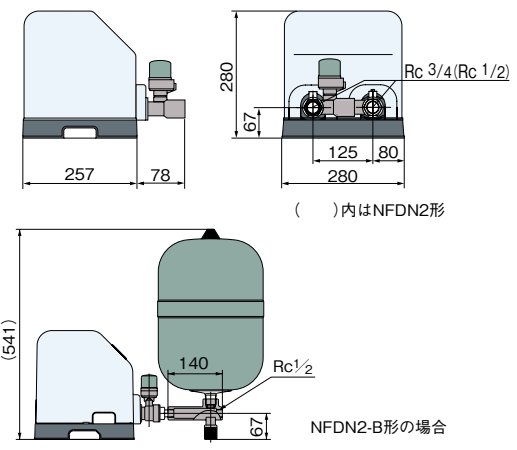
Tポートボールバルブの採用で、バイパス給水しながら点検・修理などのメンテナンスが可能になりました。



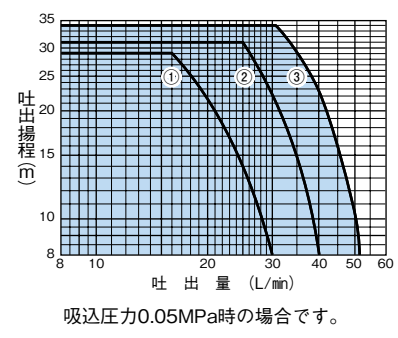
NFD2形

写真はNFDN2-150S-B形 (口径13mm)

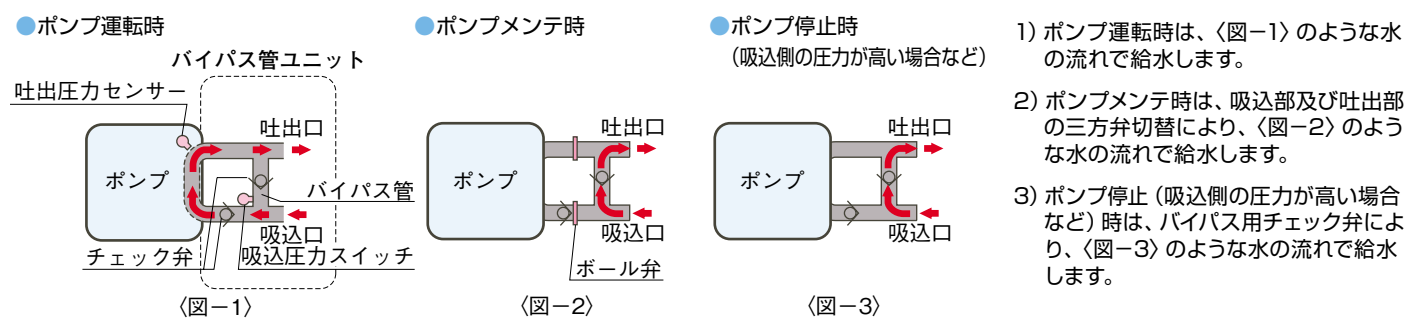
寸法図 実施計画に際しましては、納入仕様書をご請求ください。



適用図



バイパスシステム



仕様表 少量水停止流量: 4L/min

運転方式	口径 mm	符号	形式	モータ W	電源 V	標準仕様		運転特性※			質量 kg	標準価格 税込(本体)円
						全揚程 m	吐出量 L/min	運転揚程 m	吐出量 L/min	始動揚程 m		
単独運転	13	①	NFDN2-150S	150	単相100	20	19	29/23	16/20	19/25	13	155,520円 (144,000円)
			NFDN2-150S-B		20						199,800円 (185,000円)	
			NFD2-150S	13	155,520円 (144,000円)							
	20	②	NFD2-250S	250	単相100	22	28	31/25	25/28	21/27	13	181,440円 (168,000円)
			NFD2-400S	400	単相100	25	38	34/28	31/37	24/30	13.5	239,760円 (222,000円)
			NFD2-400S2		251,640円 (233,000円)							
		③	NFD2-400T		三相200						239,760円 (222,000円)	

※運転特性の数値は吸込圧力0.05MPa時の参考値で、左がファインセンサー設定H側、右がL側の場合です。出荷時はH側にセットしてありますので、ご使用される際には用途に合わせて始動揚程を調整してご使用ください。

給湯給水補助加圧装置

ベビースイート®

SFRH(W)・SFR(W)150S形



形式説明

SFRHW 150 S

① ② ③

- ①ポンプ形式 (SFRH:温用水 SFR:清用水 Wなし:口径13mm W:口径20mm)
- ②出力 (W)
- ③電源 (単相 100V)



使用条件

- 給湯給水補助加圧用…吸込圧力0.01~0.49MPa
- 清用水0~45℃・温用水0~90℃(凍結なきこと)

ポイント1 超低騒音

駆動音はわずか38dB。室内に設置しても気になる騒音はほとんどありません。

ポイント2 軽量・コンパクトボディ

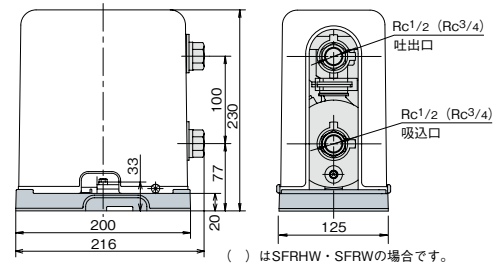
NF3-150Sと比べ容積約31%、質量約40%の圧倒的な小形化・軽量化を実現。設置場所を選ばないスーパースリムポンプユニットです。

ポイント3 シールレスでメンテナンス低減

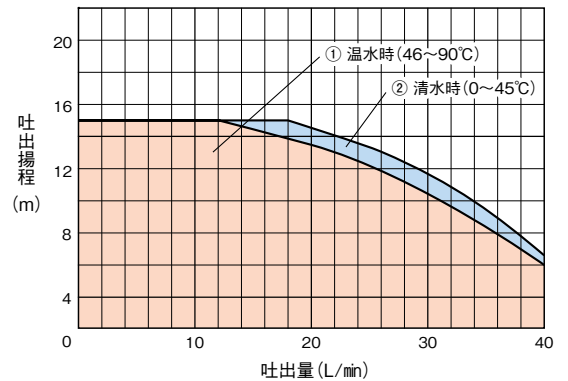
メカニカルシールのないシールレス構造のため液漏れがなく、メンテナンスの手間も低減。



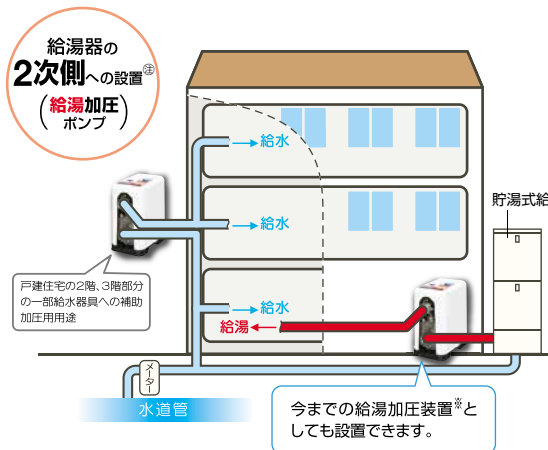
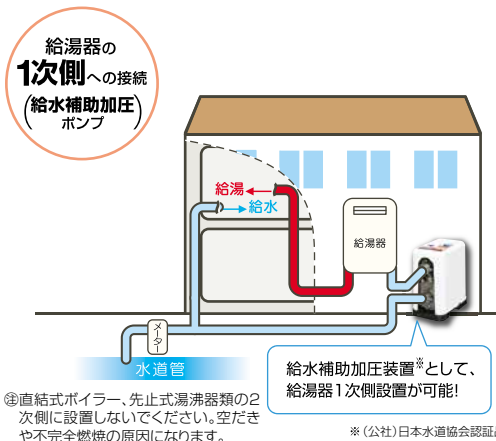
寸法図 実施計画に際しましては、納入仕様書をご請求ください。



適用図



用途例



- ポンプ一次側よりの給水量が不足しますと不具合につながる恐れがあります。十分な給水量、配管径を選定してください。
- 床面に排水・防水処理工事をしてください。
- ガス管、ガスメータが設置されているパイプシャフト内にSFR(W)・SFRH(W)設置の際は、必ず自治体に確認をお願いします。
- 給湯器の2次側に設置する場合は負圧になる可能性がありますので負圧弁付空気抜弁などを設置してください。ポンプ吸込み側が負圧になり、故障、破損する恐れがあります。

仕様表 少水量停止流量:約2L/min

運転方式	符号	口径 mm	形式	モータ W	電源 V	標準仕様		運転揚程(Lモードにて出荷)			質量 kg	標準価格 税込(本体)円
						全揚程 m	揚水量 L/min	L m	M m	H m		
単独運転	①	13	SFRH150S	150	単相100	15	12	15	21	27	4.7	108,000円 (100,000円)
		20	SFRHW150S									
	②	13	SFR150S									
		20	SFRW150S									
						必要押込条件(動水圧)	1m以上	6m以上	12m以上			

④●各運転揚程使用時には上記の押込揚程が必要となります。 ●始動揚程=運転揚程-4m ●出荷時はファインセンサーがL側です。※各押込条件による揚水量はお問合せください。
●SFRH(W)形の配管は鋼管または耐熱管をご使用ください。VP管は破損の恐れがあり、使用出来ません。

浅井戸用・受水槽用

カワエース®

NR/N3-N形

形式説明

NR 13 5 S

① ② ③ ④

N3 - 40 5 S H N

① ② ③ ④ ⑤

①ポンプ形式

②モータ出力 (13:130W 15:150W 20:200W 25:250W 40:400W 75:750W)

③周波数 (5:50Hz 6:60Hz)

④電源 (S:単相100V S2:単相200V 無記号又はT:三相200V)

⑤セラミックヒータ付 (NR形は記号省略)



使用条件

●清水0~40℃(凍結なきこと) ●浅井戸用…吸込全揚程-8mまで

●受水槽用…吸込全揚程-1mから流込み5mまで

※N3形を給水用途にご使用の場合はお問合せください。

ポイント1 ステンレス精密鑄造

NR形は、主にステンレス・樹脂・CAC材を採用し、サビに強く、耐久性に優れています。(N3-N形はFC製)

ポイント2 定圧給水

水量型カスケードポンプの開発により給水量が大幅に向上。常に安定した給水圧が得られます。

ポイント3 セラミックヒータ採用

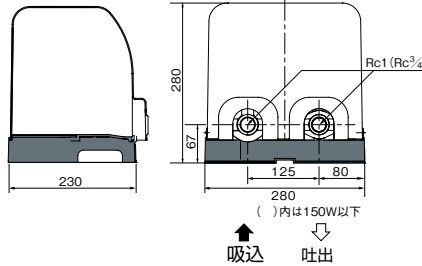
消費電力の少ない長寿命セラミックヒータで凍結からポンプを守ります。



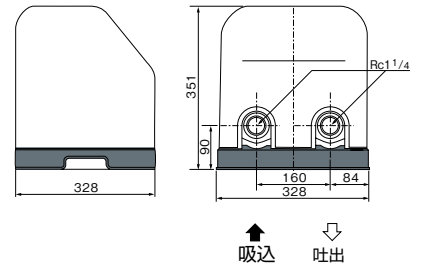
※写真はNR形です。

寸法図 実施計画に際しましては、納入仕様書をご請求ください。

●NR形 (250W 以下)

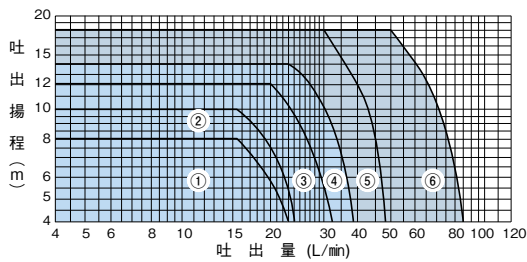


●N3-N形 (400・750W)

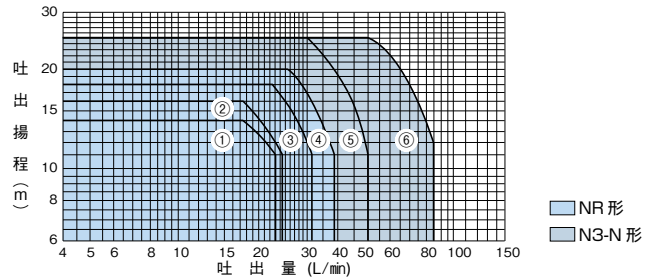


適用図 (50・60Hz共通)

●浅井戸(吸込全揚程-8m)の場合



●受水槽(吸込全揚程-1m)の場合



仕様表 浅井戸(吸込全揚程-8m)の場合 少量停止流量:4L/min

周波数	運転方式	吐出口径 mm	吸込口径 mm	符号	形式	モータ W	電源 V	全揚程 12m表示 L/min	標準装備		質量 kg	標準価格 税込(本体)円			
									押上高さ*	吐出货量*					
50 Hz	単独運転	20	20	①	NR135S	130	単相100	21	7(12)	17(19.5)	12.9	81,000円	(75,000円)		
				②	NR155S	150	単相100	24	9(14)	17.5(20)	13.3	84,348円	(78,100円)		
		25	25	③	NR205S	200	単相100	31	11(16)	21.5(24)	13.5	102,600円	(95,000円)		
				④	NR205T		三相200				13.7	102,600円	(95,000円)		
				NR255S	単相100	37	12(18)	27(28)	14.0	109,080円	(101,000円)				
					⑤				NR255T	三相200	14.0	109,080円	(101,000円)		
		32	32	⑤	N3-405SHN	400	単相100	50	16(23)	33(33)	23	154,440円	(143,000円)		
					N3-405THN		三相200				22	154,440円	(143,000円)		
				⑥	N3-755S2HN	750	単相200	85	55(55)	26	174,960円	(162,000円)			
					N3-755HN		三相200			24	165,240円	(153,000円)			
		60 Hz	単独運転	20	20	①	NR136S	130	単相100	21	7(12)	17(19.5)	12.9	81,000円	(75,000円)
						②	NR156S	150	単相100	24	9(14)	17.5(20)	13.3	84,348円	(78,100円)
25	25			③	NR206S	200	単相100	31	11(16)	21.5(24)	13.5	102,600円	(95,000円)		
				④	NR206T		三相200				13.7	102,600円	(95,000円)		
				NR256S	単相100	37	12(18)	27(28)	14.0	109,080円	(101,000円)				
					⑤				NR256T	三相200	14.0	109,080円	(101,000円)		
32	32			⑤	N3-406SHN	400	単相100	50	16(23)	33(33)	23	154,440円	(143,000円)		
					N3-406THN		三相200				22	154,440円	(143,000円)		
				⑥	N3-756S2HN	750	単相200	85	55(55)	26	174,960円	(162,000円)			
					N3-756HN		三相200			24	165,240円	(153,000円)			

※()内の数値は、受水槽用(吸込全揚程-1mの場合)のものです。

自吸カスケードポンプ

CR/C3-N形

使用条件

- 清水0~40℃(凍結なきこと)
- 農業用・簡易水道用・一般給水用・その他一般揚水用



※写真はCR形です。

- 自吸式でフート弁不要。
- 手動スイッチ、セラミックヒータ付。
- CR形は、ステンレス製。

CR形 : 130~250W (ステンレス製ケーシング)
C3-N形 : 400、750W (FC製ケーシング)

●標準価格 税込(本体)円

74,952円 (69,400円) ~ 128,520円 (119,000円)

浅井戸・深井戸用

カワエース®ジェット

JF形



形式説明

JF 250 S H - A

① ② ③ ④ ⑤

- ①ポンプ形式 ②モータ出力 (W)
- ③電源 (S: 単相 100V S2: 単相 200V T又は無記号: 三相 200V)
- ④ヒータ付 (交互、交互並列運転のみ: 単独運転はヒータレスの凍結防止運転)
- ⑤運転方式 (A: 交互、P: 交互並列、無記号: 単独)



使用条件

- 清水0~40℃(凍結なきこと)
 - 深井戸: 吸込全揚程-12、-18、-24、-30、-35mまで
 - 浅井戸: 吸込全揚程-7m(-6m)*まで
 - 受水槽: 吸込全揚程-1m(-3m)*から流込み5mまで
- ※()内は1100W、1500Wの場合です。

POINT 1 浅井戸・深井戸兼用

ジェット部品の選択により、浅井戸用にも深井戸用にも使用可能です。

POINT 2 コンパクト化

従来製品の250Wのサイズ以下で250~750Wまで同サイズのコンパクト化を実現しました。

POINT 3 業界初1100W以上インバータジェット

1100・1500Wのインバータ搭載ジェットポンプは業界初。より高い揚程、給水量にも対応が可能です。

JF形 深井戸用



●ポンプ本体価格※ジェット部除く

形式	標準価格 税込(本体)円
JF250S	113,400円 (105,000円)
JF400S (T)	162,000円 (150,000円)
JF400S2	194,400円 (180,000円)
JF750S2	210,600円 (195,000円)
JF750	176,040円 (163,000円)
JF1100S2	302,400円 (280,000円)
JF1100	291,600円 (270,000円)
JF1500	306,720円 (284,000円)

さまざまな井戸径に対応したジェットセット

深井戸用

φ100
樹脂製ジェット
(井戸径100mm以上)

15,228円
(14,100円)

φ75
ステンレス製
ジェット
(井戸径75mm以上)

26,244円
(24,300円)

φ50
ステンレス製
シングルジェット
(井戸径50mm)

49,140円
(45,500円)

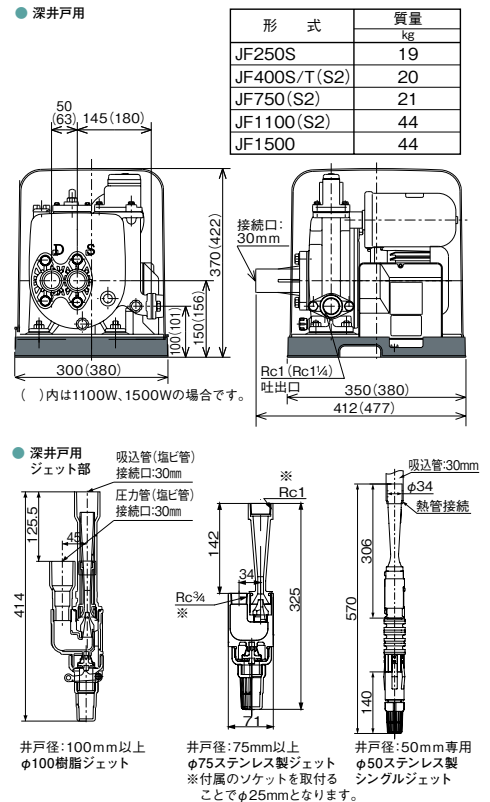
浅井戸用

浅井戸用ジェット

750W以下 20,844円 (19,300円)

1100W以上 23,112円 (21,400円)

寸法図 実施計画に際しましては、納入仕様書をご請求ください。



ジェットポンプの仕組み

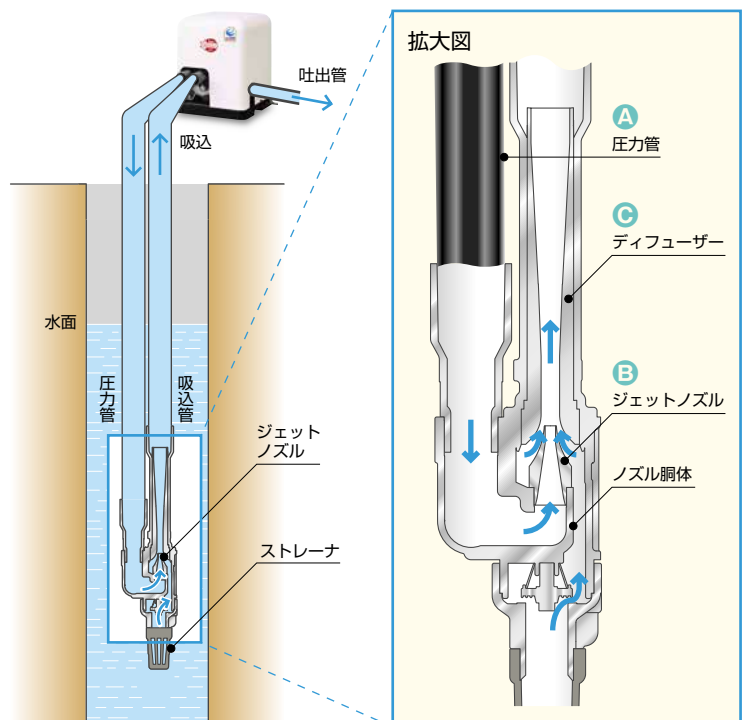
- 1 ポンプで吸上げられた水の一部は、
A 圧力管に戻ります。
- 2 水は圧力管を通り、
B ジェットノズルから噴射されます。
このとき、噴射された周囲が負圧となり井戸から水を吸い上げる働きをします。
- 3 井戸から吸上げられた水は、
C ディフューザーを通過してポンプ吸込口へ送られます。

POINT 1 ポンプによる吸込みとジェットの二つの力で

浅井戸用ポンプよりも
深い水位から揚水が可能!

POINT 2 さらに、ジェットポンプとしては業界初のインバータを搭載し

使用水量に応じた
効率の良い給水を実現!

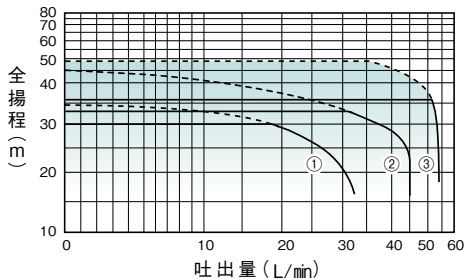


※図はイメージです。

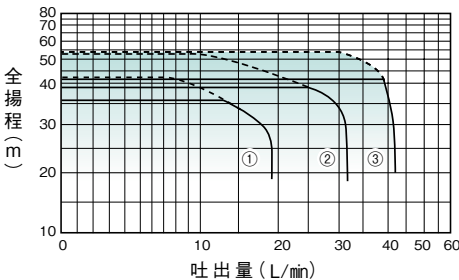
適用図

深井戸用 250~750W (φ100ジェットの場合です。)※φ75ジェット、φ50シングルジェットの特性についてはお問合わせください。

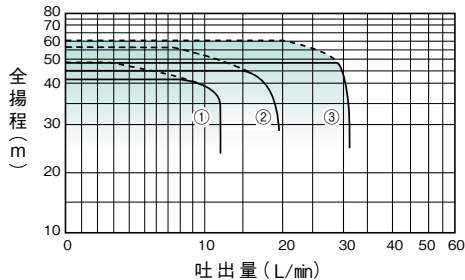
●吸込高さ12m時(専用ジェット 6~12m使用時)



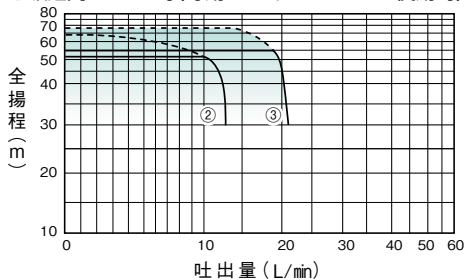
●吸込高さ18m時(専用ジェット 12~18m使用時)



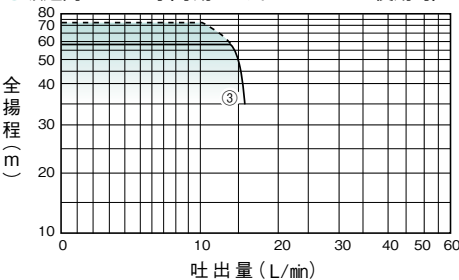
●吸込高さ24m時(専用ジェット 18~24m使用時)



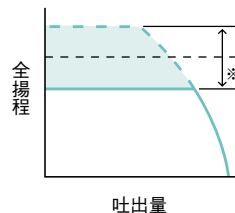
●吸込高さ30m時(専用ジェット 24~30m使用時)



●吸込高さ35m時(専用ジェット 30~35m使用時)



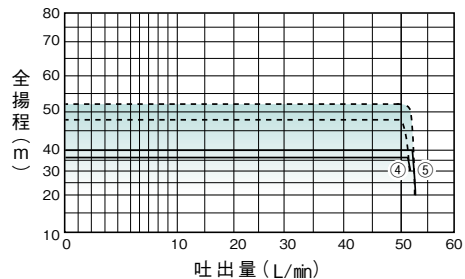
●適用図の見方



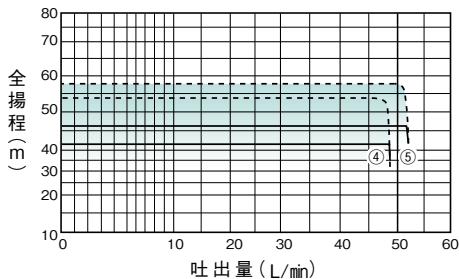
※調整範囲 上図の範囲内で3段階の設定 (L(低)、M(中)、H(高))ができます。
 ◎250Wについては2段階(L→H)です。

深井戸用 1100・1500W

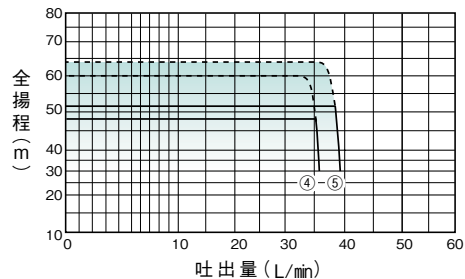
●吸込高さ12m時(専用ジェット 6~12m使用時)



●吸込高さ18m時(専用ジェット 12~18m使用時)



●吸込高さ24m時(専用ジェット 18~24m使用時)



仕様表 深井戸用 少水量停止流量:約4L/min アキュムレータ容量:1L

運転方式	吐出口径 mm	符号	形式	モータ W	電源 V	標準仕様※1		運転特性		接続口		φ100ジェット※2			φ75ジェット		φ50シングルジェット		標準価格 税込(本体)円		
						吸込高さ m	全揚程 m	吐出量 L/min	始動揚程 m	運転揚程 m	吸込管 mm	圧力管 mm	井戸径 mm	ジェットセットNo. (吸込高さ)	井戸径 mm	ジェットセットNo. (吸込高さ)	井戸径 mm	ジェットセットNo. (吸込高さ)	φ100ジェット付	φ75ジェット付	φ50シングルジェット付
単独運転	25	①	JF250S	250	単相100	12	26	24/24/19	14	18	30	30	100 (4B) 以上	N20又はN30(6~12m)	R01(6~12m)	S01(6~18m)	128,628円 (119,100円)	139,644円 (129,300円)	162,540円 (150,500円)		
						18	32	16/10/14	[20]	[24]				N21又はN31(12~18m)	R02(12~18m)	—	—	—	—	—	
						24	38	10.5/-/-	—	—				N21又はN31(18~24m)	—	—	—	—	—	—	—
		②	JF400S (S2) JF400T	400	単相100 (単相200) 又は 三相200	12	29	38/30/-	17	21				N20又はN30(6~12m)	R01(6~12m)	S-T	177,228円 (164,100円)	188,244円 (174,300円)	211,140円 (195,500円)		
						18	35	28/17/22	(23)	(27)				N22又はN32(12~18m)	R02(12~18m)	S01(12~24m)	209,628円 (194,100円)	220,644円 (204,300円)	243,540円 (225,500円)		
						24	41	17/-/16	[29]	[33]				N23又はN33(24~30m)	—	—	—	—	—	—	—
	③	JF750 (S2)	750	三相200 (単相200)	12	32	51/32/-	20	24	N20又はN30(6~12m)	R01(6~12m)	S01(12~24m)	191,268円 (177,100円)	202,284円 (187,300円)	225,180円 (208,500円)						
					18	38	39/23/27	(26)	(30)	N22又はN32(12~18m)	R01(12~18m)	—	—	—	—	—					
					24	44	29/12/21	[32]	[36]	N22又はN32(18~24m)	R02(18~24m)	—	—	—	—	—					
							30	55	14.5/-/-	—	—	—	—	—	—	—	—	—	—	—	
							35	55	14.5/-/-	—	—	—	—	—	—	—	—	—	—	—	—

・運転特性の()内はファインセンサー-M側、[]内はH側の場合です。出荷時は250W(H側)、400W・750W(M側)です。

※1 吐出量はφ100ジェット/φ75ジェット/φ50シングルジェットを表しています。

※2 ジェットセットN20~N23は、レバー付フット弁を内蔵しています。

尚、ジェットセットN30~N33は、井戸水位がジェット部より下がる場合にご使用ください。(レバーなしフット弁を使用していますので、配管内の水抜きはできません。)

◎φ75ジェットは吸込管・圧力管共に25mm、φ50ジェットは、圧力管が25mmとなります。組み合わせジェットによって、径違いソケット(30×25)をご用意ください。

深井戸用 少水量停止流量:約10L/min アキュムレータ容量:2L

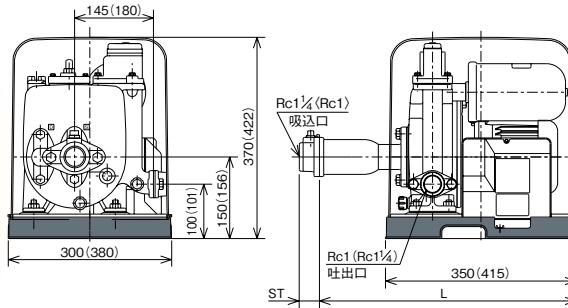
運転方式	吐出口径 mm	符号	形式	モータ W	電源 V	標準仕様			運転特性		接続口		専用ジェット※		標準価格 税込(本体)円	
						吸込高さ m	全揚程 m	吐出量 L/min	始動揚程 m	運転揚程 m	吸込管 mm	圧力管 mm	ジェットセットNo. (吸込高さ)	樹脂ジェット付		
単独運転	32	④	JF1100(S2)	1100	三相200 (単相200)	12	32	52	20(26) [32]	24(30) [36]	30	30	N20又はN30(6~12m)	306,828円 (284,100円) S2: 317,628円 (294,100円)		
						18	38	45					N20又はN30(12~18m)			
						24	44	35					N24又はN34(18~24m)			
		⑤	JF1500	1500	三相200	12	36	52	24(30) [36]	28(34) [40]	N20又はN30(6~12m)	321,948円 (298,100円)				
						18	42	50			N20又はN30(12~18m)					
						24	48	35			N24又はN34(18~24m)					

・運転特性の()内はファインセンサー-M側、[]内はH側の場合です。出荷時はH側です。※ジェットセットN20、N24は、レバー付フット弁を内蔵しています。

尚、ジェットセットN30、N34は、井戸水位がジェット部より下がる場合にご使用ください。(レバーなしフット弁を使用していますので、配管内の水抜きはできません。)

JF形 浅井戸用

■ 寸法図 実施計画に際しましては、納入仕様書をご請求ください。

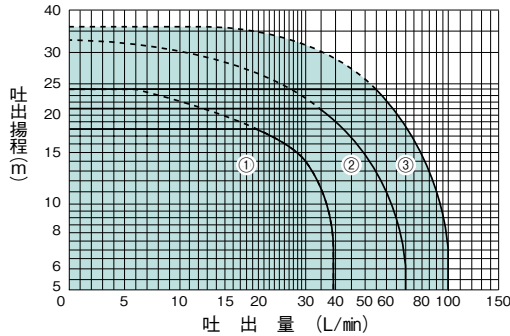


形式	L	ST	質量
	mm	mm	
JF250S	464	31	19
JF400S(S2)/T	472	37	20
JF750(S2)			21
JF1100(S2)	538	37	44
JF1500			

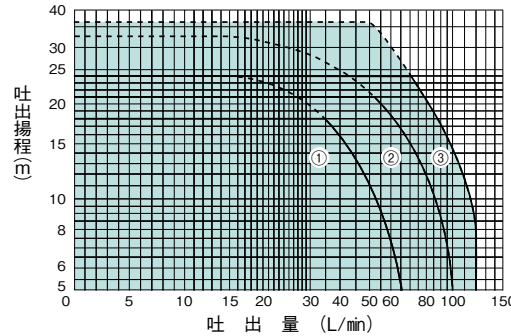
()内は250W、()内は1100W、1500Wの場合です。

■ 適用図

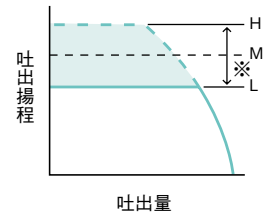
● 浅井戸用(吸込全揚程-7m)の場合
250~750W



● 受水槽用(吸込全揚程-1m)の場合
250~750W

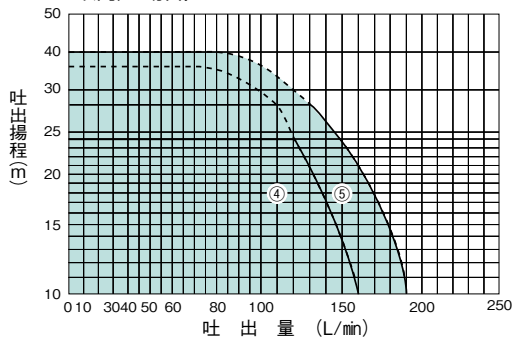


● 適用図の見方

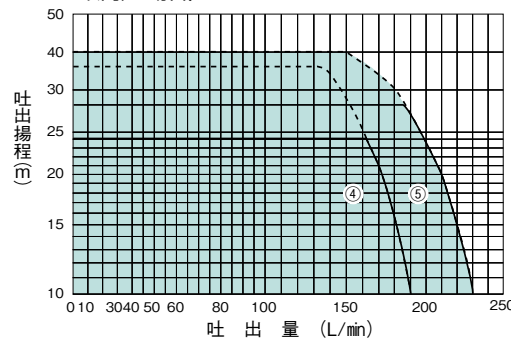


※調整範囲 上図の範囲内で3段階の設定(L(低)、M(中)、H(高))ができます。
②250Wについては2段階(L→H)です。

● 浅井戸用(吸込全揚程-6m(吸込実揚程-4m以内)の場合) 1100-1500W



● 受水槽用(吸込全揚程-3m(吸込実揚程-1m以内)の場合) 1100-1500W



■ 仕様表 浅井戸・受水槽用 少量停止流量:4L/min アキュムレータ容量:1L(1100W以上は、少量停止流量:10L/min アキュムレータ容量:2L)

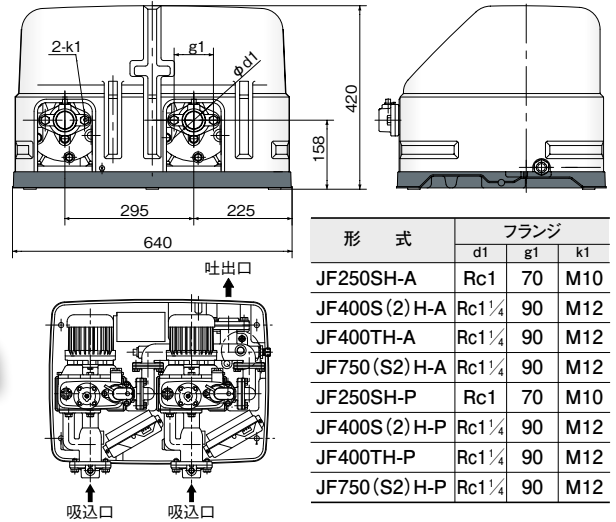
運転方式	吐出口径 mm	吸込口径 mm	符号	形式	モータ W	電源 V	標準仕様		運転特性		浅井戸用(受水槽用) ジェットセットNo. ※	標準価格 税込(本体)円
							全揚程 m	吐出量※ L/min	始動揚程 m	運転揚程 m		
単独運転	25	25	①	JF250S	250	単相100	21	28(28)	14[20]	18[24]	A01	134,244円 (124,300円)
			②	JF400S(S2)	400	単相100(単相200)	24	43(43)	17(23)[29]	21(27)[33]	A02	182,844円 (169,300円) S2:215,244円 (199,300円)
				JF400T	400	三相200						
	③	JF750(S2)	750	三相200(単相200)	27	65(65)	20(26)[32]	24(30)[36]	A03	196,884円 (182,300円) S2:231,444円 (214,300円)		
	32	40	④	JF1100(S2)	1100	三相200(単相200)	120(160)				A04(A05)	314,712円 (291,400円) S2:325,512円 (301,400円)
⑤			JF1500	1500	三相200	140(180)	24(30)[36]	28(34)[40]			329,832円 (305,400円)	

※運転特性の()内はファインセンサーM側、[]内はH側の場合です。出荷時は250W・1100W・1500W(H側)、400W・750W(M側)です。受水槽と組合せてご使用される際には、出荷時のH側(250W・1100W・1500W)、M側(400W・750W)での使用を推奨します。※()内は受水槽使用時のものです。

JF形 交互・交互並列

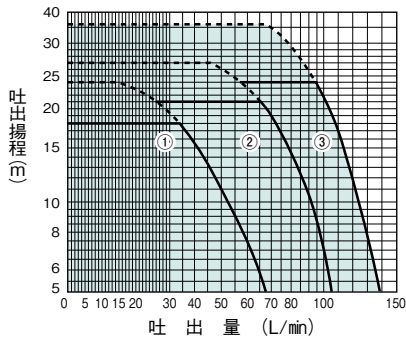


■ 寸法図 実施計画に際しましては、納入仕様書をご請求ください。

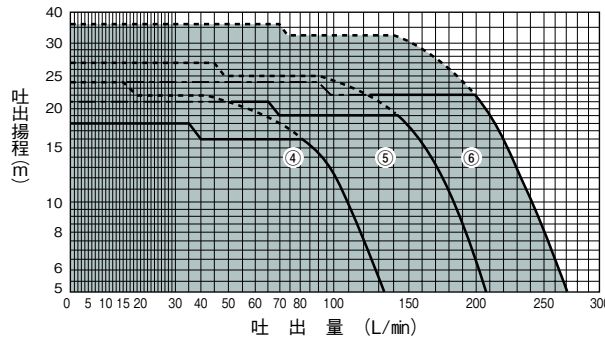


適用図

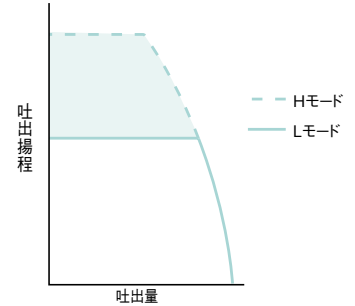
● 交互運転(吸込高さ-1m)の場合



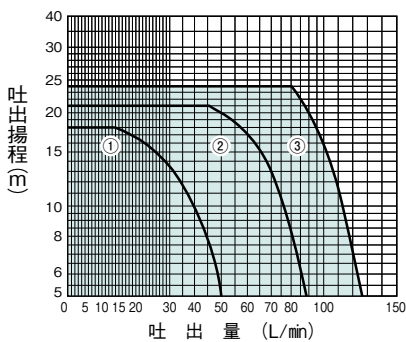
● 交互並列運転(吸込高さ-1m)の場合



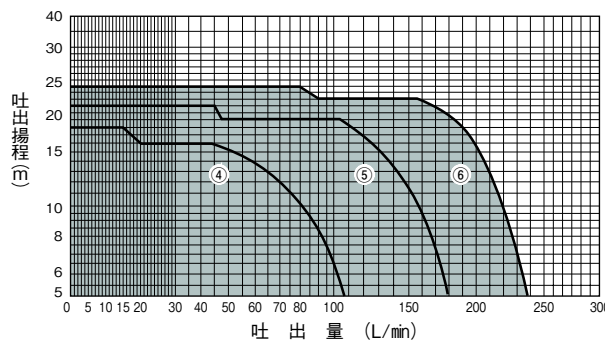
● 適用図の見方



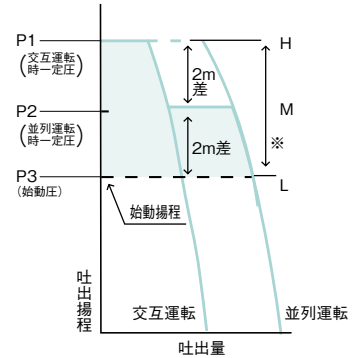
● 交互運転(吸込高さ-7m)の場合



● 交互並列運転(吸込高さ-7m)の場合



動作説明 (JF-A.Pの吐出圧一定制御)



※調整範囲 運転揚程は3段階の設定 (L(低)、M(中)、H(高))ができます。
 ◎250W、400Wについては2段階(L→H)です。

仕様表 少水量停止流量:4L/min

運転方式	吐出口径 mm	吸込口径 mm	符号	形式	モータ W	電源 V	標準仕様		運転特性		質量 kg	標準価格 税込(本体)円		
							全揚程 m	吐出量 L/min	始動揚程 m	運転揚程 m				
交互運転	25	25	①	JF250SH-A	250	単相100	21	28	14 [20]	18 [24]	55	525,960円 (487,000円)		
	32	32	②	JF400S(2) H-A	400	単相100(単相200)	24	60	17 [23]	21 [27]	57	582,120円 (539,000円)		
			③	JF400TH-A	400	三相200						S2:622,080円 (576,000円)		
交互並列運転	32	25	④	JF750(S2) H-A	750	三相200(単相200)	27	88	20<26> [32]	24<30> [36]	58	617,760円 (572,000円)		
			40	32	⑤	JF250SH-P	250	単相100	21	56	14 [20]	18 [24]	55	572,400円 (530,000円)
					⑥	JF400S(2) H-P	400	単相100(単相200)						24
				JF400TH-P	400	三相200						637,200円 (590,000円)		
				JF750(S2) H-P	750	三相200(単相200)	27	176	20<26> [32]	24<30> [36]	58	680,400円 (630,000円)		
												S2:729,000円 (675,000円)		

※運転特性の()内はファインセンサー-M側、[]内はH側の場合です。出荷時は250W・400W(H側)、750W(M側)です。 ※井戸用(吸込高さ-7m時)にて使用する場合はL側にて使用ください。L側以外で使用されますと停止しない場合があります。

水道加圧装置

受水槽付

カワエース®シリーズ



形式説明 ●受水槽付カワエースシリーズは、メインポンプと受水槽を組合せた製品です。メインポンプは、NF3-JF形の形式説明を参照してください。下記に受水槽の形式を示します。

●ポリエチレン製受水槽
TAB - 30 - B
 ① ② ③
 ①ポリエチレン製受水槽
 ②受水槽呼称容量
 (5:50L 10:100L 20:200L)
 (30:300L 50:500L)
 ③架台付 (300L、500Lのみ)

●FRP製受水槽
TAK4 - 100 - B
 ① ② ③
 ①FRP製受水槽
 ②受水槽呼称容量 (50:500L 100:1000L)
 ③B:NF形交互・交互並列運転用
 C:JF形交互・交互並列運転用
 (A又は無記号:単独運転用)

ポイント1 豊富な種類

カワエースシリーズ(NF3、NR、JF)に50Lから1000Lまで豊富なサイズの受水槽をセットした水道加圧装置です。

ポイント2 大きなサイズでも安心

ポリエチレン製300L、500L受水槽には架台付受付槽もあります。500L、1000LにはFRP受水槽(耐震基準1G標準)もあります。(専用架台を合わせてご使用ください。)



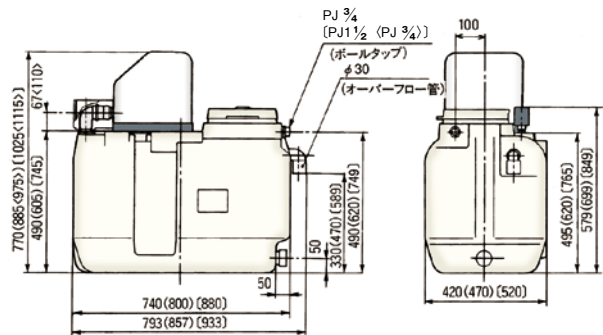
仕様表

シリーズ	運転方式	メインポンプ形式	モータ	電源	標準仕様		標準価格(受水槽+ポンプ)税込(本体)円							
					全揚程	吐出量	ポリエチレン受水槽付						FRP受水槽付	
							50L	100L	200L	300L※	500L※	500L	1000L	
単独	ソフトカワエース	NF3-150S	150	単相 100	20	19	167,184円 (154,800円)	177,120円 (164,000円)	195,912円 (181,400円)	209,736円 (194,200円)	240,840円 (223,000円)	382,104円 (353,800円)	508,464円 (470,800円)	
		NF3-250S	250	単相 100	22	28	190,728円 (176,600円)	200,664円 (185,800円)	219,456円 (203,200円)	233,280円 (216,000円)	264,384円 (244,800円)	405,648円 (375,600円)	532,008円 (492,600円)	
		NF3-400S	400	単相 100	25	38	251,208円 (232,600円)	261,144円 (241,800円)	279,936円 (259,200円)	293,760円 (272,000円)	324,864円 (300,800円)	466,128円 (431,600円)	592,488円 (548,600円)	
		NF3-400S2	400	単相 200	25	38	263,088円 (243,600円)	273,024円 (252,800円)	291,816円 (270,200円)	305,640円 (283,000円)	336,744円 (311,800円)	478,008円 (442,600円)	604,368円 (559,600円)	
		NF3-400T	400	三相 200	25	38	251,208円 (232,600円)	261,144円 (241,800円)	279,936円 (259,200円)	293,760円 (272,000円)	324,864円 (300,800円)	466,128円 (431,600円)	592,488円 (548,600円)	
		NF3-750S2	750	単相 200	28	55	—	304,344円 (281,800円)	323,136円 (299,200円)	336,960円 (312,000円)	365,580円 (338,500円)	496,908円 (460,100円)	623,268円 (577,100円)	
		NF3-750	750	三相 200	28	55	—	292,464円 (270,800円)	311,256円 (288,200円)	325,080円 (301,000円)	353,700円 (327,500円)	485,028円 (449,100円)	611,388円 (566,100円)	
		NFK2-750	750	三相 200	36	40	—	297,864円 (275,800円)	316,656円 (293,200円)	330,480円 (306,000円)	359,100円 (332,500円)	490,428円 (454,100円)	616,788円 (571,100円)	
		NF3-400SH-A	400	単相 100	25	35	—	—	—	—	—	—	978,264円 (905,800円)	
		NF3-400S2H-A	400	単相 200	25	35	—	—	—	—	—	—	1,024,704円 (948,800円)	
交互	ソフトカワエース	NF3-400TH-A	400	三相 200	25	35	—	—	—	—	—	—	978,264円 (905,800円)	
		NF3-750H-A	750	三相 200	28	54	—	—	—	—	—	—	1,044,144円 (966,800円)	
		NF3-750S2H-A	750	単相 200	28	54	—	—	—	—	—	—	1,094,904円 (1,013,800円)	
		NFK2-750H-A	750	三相 200	36	36	—	—	—	—	—	—	1,063,584円 (984,800円)	
		NF3-400SH-P	400 x 2	単相 100	25	70	—	—	—	—	—	—	1,074,384円 (994,800円)	
		NF3-400S2H-P	400 x 2	単相 200	25	70	—	—	—	—	—	—	1,127,304円 (1,043,800円)	
		NF3-400TH-P	400 x 2	三相 200	25	70	—	—	—	—	—	—	1,074,384円 (994,800円)	
		NF3-750H-P	750 x 2	三相 200	28	108	—	—	—	—	—	—	1,106,784円 (1,024,800円)	
		NF3-750S2H-P	750 x 2	単相 200	28	108	—	—	—	—	—	—	1,162,944円 (1,076,800円)	
		NFK2-750H-P	750 x 2	三相 200	36	72	—	—	—	—	—	—	1,127,304円 (1,043,800円)	
単独	カワエース	NR13 ⁵ / ₈ S	130	単相 100	12	19.5	148,608円 (137,600円)	158,544円 (148,800円)	177,336円 (164,200円)	191,160円 (177,000円)	222,264円 (205,800円)	363,528円 (336,600円)	489,888円 (453,600円)	
		NR15 ⁵ / ₈ S	150	単相 100	14	20	151,956円 (140,700円)	161,892円 (149,900円)	180,684円 (167,300円)	194,508円 (180,100円)	225,612円 (208,900円)	366,876円 (339,700円)	493,236円 (456,700円)	
		NR20 ⁵ / ₈ S	200	単相 100	16	24	170,208円 (157,600円)	180,144円 (166,800円)	198,936円 (184,200円)	212,760円 (197,000円)	243,864円 (225,800円)	385,128円 (356,600円)	511,488円 (473,600円)	
		NR20 ⁵ / ₈ T	200	三相 200	16	24	170,208円 (157,600円)	180,144円 (166,800円)	198,936円 (184,200円)	212,760円 (197,000円)	243,864円 (225,800円)	385,128円 (356,600円)	511,488円 (473,600円)	
		NR25 ⁵ / ₈ S	250	単相 100	18	28	176,688円 (163,600円)	186,624円 (172,800円)	205,416円 (190,200円)	219,240円 (203,000円)	250,344円 (231,800円)	391,608円 (362,600円)	517,968円 (479,600円)	
		NR25 ⁵ / ₈ T	250	三相 200	18	28	176,688円 (163,600円)	186,624円 (172,800円)	205,416円 (190,200円)	219,240円 (203,000円)	250,344円 (231,800円)	391,608円 (362,600円)	517,968円 (479,600円)	
		JF250S	250	単相 100	21	28	—	—	—	—	291,168円 (269,600円)	422,172円 (390,900円)	548,532円 (507,900円)	
交互	カワエースジェット	JF400S	400	単相 100	24	43	—	—	—	—	339,768円 (314,600円)	469,152円 (434,400円)	595,512円 (551,400円)	
		JF400S2	400	単相 200	24	43	—	—	—	—	372,168円 (344,600円)	501,552円 (464,400円)	627,912円 (581,400円)	
		JF400T	400	三相 200	24	43	—	—	—	—	339,768円 (314,600円)	469,152円 (434,400円)	595,512円 (551,400円)	
		JF750S2	750	単相 200	27	65	—	—	—	—	388,368円 (359,600円)	517,752円 (479,400円)	644,112円 (596,400円)	
		JF750	750	三相 200	27	65	—	—	—	—	353,808円 (327,600円)	483,192円 (447,400円)	609,552円 (564,400円)	
		JF250SH-A	250	単相 100	21	28	—	—	—	—	—	—	954,828円 (884,100円)	
		JF400SH-A	400	単相 100	24	60	—	—	—	—	—	—	1,010,988円 (936,100円)	
		JF400S2H-A	400	単相 200	24	60	—	—	—	—	—	—	1,050,948円 (973,100円)	
		JF400TH-A	400	三相 200	24	60	—	—	—	—	—	—	1,010,988円 (936,100円)	
		JF750H-A	750	三相 200	27	88	—	—	—	—	—	—	1,046,628円 (969,100円)	
交互並列	カワエースジェット	JF750S2H-A	750	単相 200	27	88	—	—	—	—	—	—	1,090,908円 (1,010,100円)	
		JF250SH-P	250 x 2	単相 100	21	56	—	—	—	—	—	—	1,001,268円 (927,100円)	
		JF400SH-P	400 x 2	単相 100	24	120	—	—	—	—	—	—	1,066,068円 (987,100円)	
		JF400S2H-P	400 x 2	単相 200	24	120	—	—	—	—	—	—	1,117,908円 (1,035,100円)	
		JF400TH-P	400 x 2	三相 200	24	120	—	—	—	—	—	—	1,066,068円 (987,100円)	
		JF750H-P	750 x 2	三相 200	27	176	—	—	—	—	—	—	1,109,268円 (1,027,100円)	
		JF750S2H-P	750 x 2	単相 200	27	176	—	—	—	—	—	—	1,157,868円 (1,072,100円)	

※架台付の場合には、お手数ですがその都度お問い合わせください。

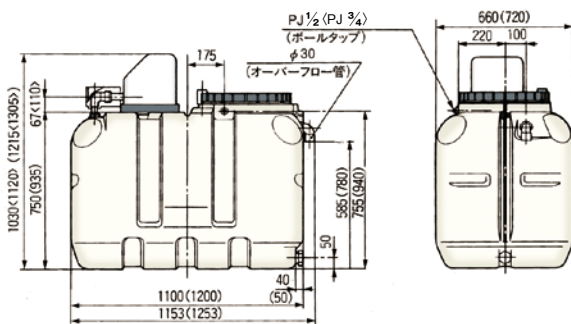
■寸法図 実施計画に際しましては、納入仕様書をご請求ください。また、NR形については、お問い合わせください。

●受水槽(NF3・NFK2形) 50L(750W除く) 100L 200L



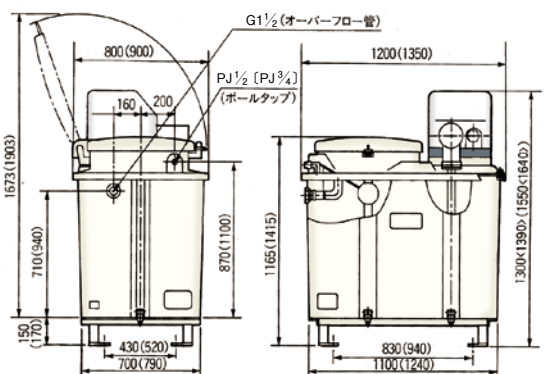
()内は、100L受水槽の場合です。
 []内は、200L受水槽の場合です。
 < >内は、NF3・NFK2-750の場合です。

●受水槽(NF3・NFK2形) 300L 500L



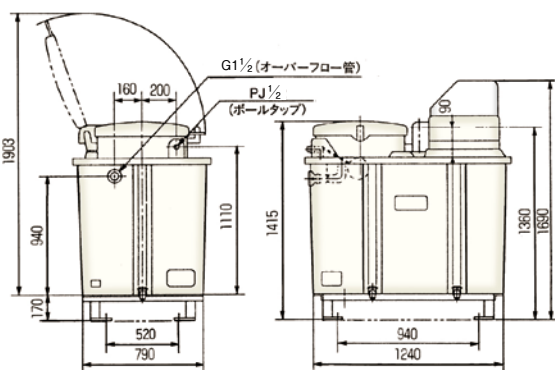
()内は、500L受水槽の場合です。
 ()内は、NF3・NFK2-750の場合です。

●FRP受水槽(NF3・NFK2形) 500L 1000L

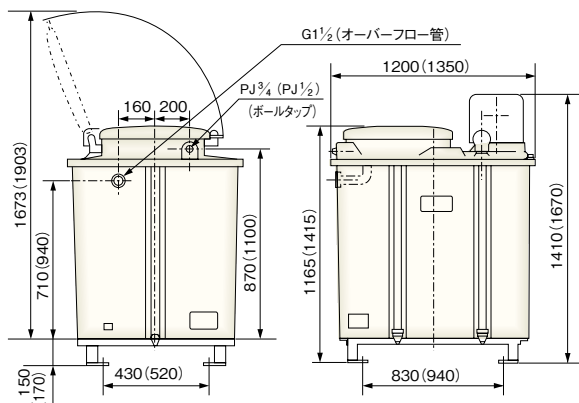


()内は、1000L受水槽の場合です。
 < >内は、NF3・NFK2-750の場合です。
 []内は、500L受水槽のNF3・NFK2-750の場合です。

●FRP受水槽(NF3・NFK2-β形) 1000L
交互・交互並列タイプ

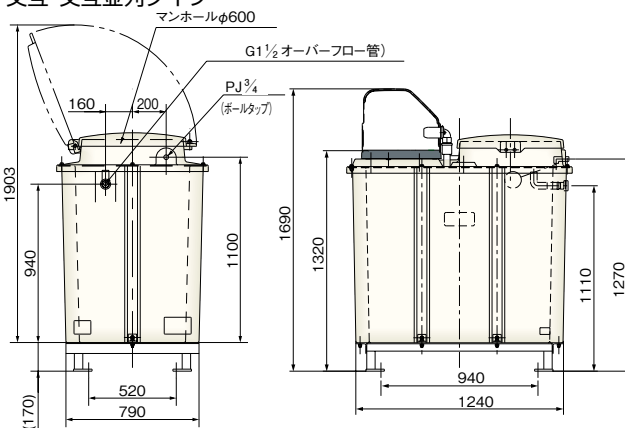


●FRP受水槽(JF形) 500L 1000L



()内は、1000L受水槽の場合です。

●FRP受水槽(JF-β形) 1000L
交互・交互並列タイプ



■別売部品

●受水槽満水警報器 (単相100V)



●受水槽固定金具(支え)



●FRP製 受水槽用架台



品名	標準価格 税込(本体)円
満水警報器(単相100Vブザー付)	9,828円(9,100円)
満水警報器(単相100Vブザー付フロート位置調整用)	13,068円(12,100円)
フロートスイッチ100(ブザーなし無電圧端子付)	10,152円(9,400円)

受水槽の横スレ移動防止用
(ポリエチレン受水槽用)

品名	標準価格 税込(本体)円
受水槽固定金具(支え)	4,860円(4,500円)

品名	標準価格 税込(本体)円
500L用専用架台	83,376円(77,200円)
1000L用専用架台	91,692円(84,900円)

深井戸水中ポンプ

カワエスディーパー®

UF2形

形式説明		①ポンプ形式(UFH2:高揚程タイプ UFL2:水量タイプ UF2T:受水槽タイプ)
UF(L)H2 - 450 S		②モータ出力 (W)
①	②	③電源 (S:単相 100V 無記号又は T:三相 200V)



使用条件

- 清水0~25℃(凍結なきこと)(砂含有量50mg/L以下)
- 深井戸水中ポンプ(井戸径100mm以上)

ポイント1 耐サージ・耐ノイズ性アップ

電装部の改良と水中ケーブルの4芯化で従来品比約3倍の高い耐サージ・耐ノイズ性。

ポイント2 細やかな圧力設定

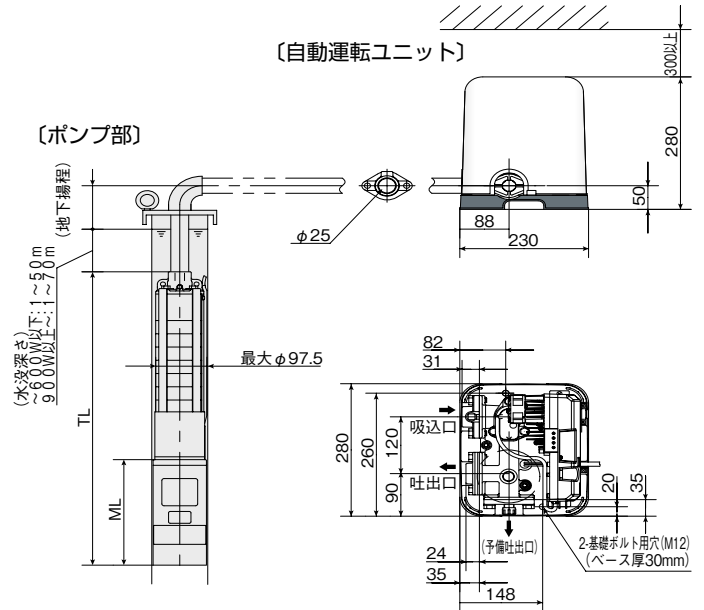
3段階設定可能な吐出圧一定制御でより細やかな圧力設定が可能になりました。

ポイント3 簡単メンテナンス

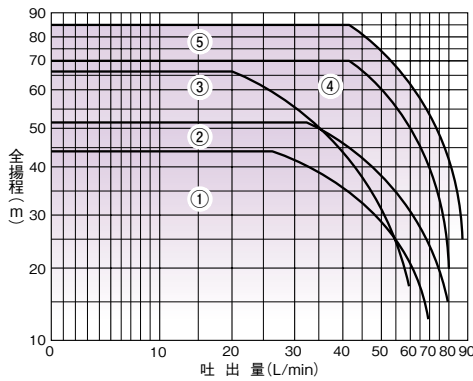
電装箱上部に設置された表示ランプで運転状況をすぐ視認できます。シンプルな構造なのでメンテナンスも容易です。



寸法図 実施計画に際しましては、納入仕様書をご請求ください。



適用図



ポンプ口径 mm	ユニット口径 mm	形式 (一部省略)	寸法 (mm)		質量 (kg)		
			ML	TL	ポンプ	ケーブル	自動運転ユニット
25	25	UF2-450	223	645	13	5.5	7
		UF2-600	242	692	14	6	
		UFH2-600		748	15	8.5	
		UF2-900~1100	298	860	18.5		

仕様表 少水量停止流量:4L/min

運転方式	口径 mm	井戸径 mm	適用 符号	ユニット形式	モータ W	電源 V	ポンプ 段数	標準仕様		運転特性				標準価格 税込(本体)円
								吐出量 L/min	全揚程 m	地下揚程 m	運転揚程 m	吐出量※ L/min	始動揚程 m	
単独運転	25	100	①	UF2-450S	450	単相100 三相200	7	32	40	30<20> [10]	14<24> [34]	27	10<20> [30]	286,200円 (265,000円)
				UF2-450T										286,200円 (265,000円)
			②	UF2-600S(S2)	600	単相100 (単相200) 三相200	8	38	47	35<25> [15]	16<26> [36]	31	12<22> [32]	311,040円 (288,000円) S2:319,680円 (296,000円)
				UF2-600T										311,040円 (288,000円)
			③	UFH2-600S(S2)	600	単相100 (単相200) 三相200	10	24	62	50<40> [30]	20<30> [40]	20	16<26> [36]	342,360円 (317,000円) S2:351,000円 (325,000円)
				UFH2-600T										342,360円 (317,000円)
			④	UF2-900(S2)	900	三相200 (単相200)	12	45	66	60<50> [40]	25<35> [45]	42	16<26> [36]	359,640円 (333,000円) S2:371,520円 (344,000円)
				UF2-1100(S2)										395,280円 (366,000円) S2:408,240円 (378,000円)

()内は単相200Vの場合です。()内はファインセンサーM側、[]内はH側の場合です。
※セット構成はお問い合わせください。

※参考値

深井戸水中ポンプ

カワエースディーパー®

UF2T形(受水槽タイプ)

形式説明

UF(L)H2 - 450 S

① ② ③

- ①ポンプ形式 (UFH2:高揚程タイプ UFL2:水量タイプ UF2T:受水槽タイプ)
 - ②モータ出力 (W)
 - ③電源 (S:単相 100V 無記号又は T:三相 200V)
- ※架台付きの場合には形式末尾にはBがつきます。

ステンレス
&
インバータ

吐出圧
一定給水

使用条件

- 清水0~25℃(凍結なきこと)(砂含有量50mg/L以下)
- 深井戸水中ポンプ(井戸径100mm以上)

ポイント1 高所給水に最適

水中多段タービンポンプを採用。運転揚程45mの高い給水圧力で、高所での給水に力を発揮します。



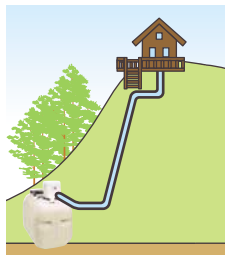
ポイント2 低騒音

ポンプは水中に設置されているため、39dB以下の静かな運転音。

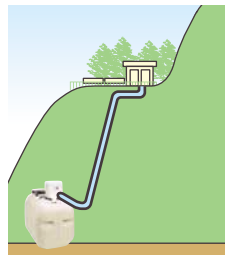
用途

- 高所給水用途…高台・別荘地給水、小規模公衆トイレ給水など
- 高圧給水用途…散水、工事現場仮設給水、各種補給水など

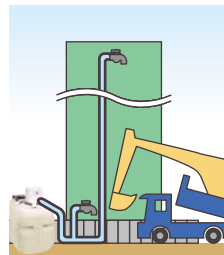
別荘地の給水



高所給水・散水など



工事現場の仮設給水



仕様表 少量停止流量:4L/min ※適用図についてはお問い合わせください。

運転方式	口径mm	ユニット形式	モータW	電源V	ボンプ段数	標準仕様		運転特性		標準価格 税込(本体)円				
						吐出量:全揚程 L/min	全揚程 m	運転揚程 m	吐出量※ L/min	始動揚程 m	S・T		S-B・T-B(受水槽専用架台付)	
単独運転	25	UF2T-450S(S-B)	450	単相100	7	32	41	45(35)	26	41(31)	TAB-30U形		TAB-50U形	
		UF2T-450T(T-B)									単相200	466,560円(432,000円)	495,180円(458,500円)	522,720円(484,000円)
		UF2T-600S(S-B)	600	単相100							489,240円(453,000円)	517,860円(479,500円)	545,400円(505,000円)	577,800円(535,000円)
		UF2T-600T(T-B)		三相200							489,240円(453,000円)	517,860円(479,500円)	545,400円(505,000円)	577,800円(535,000円)

()内は低揚程設定時(ファインセンサーL側)の場合です。 ※参考値
※セット構成はお問い合わせください。

深井戸水中ポンプ

カワエースディーパー®

UFL2形(水量タイプ)

形式説明

UF(L)H2 - 450 S

① ② ③

- ①ポンプ形式 (UFH2:高揚程タイプ UFL2:水量タイプ UF2T:受水槽タイプ)
- ②モータ出力 (W)
- ③電源 (S:単相 100V 無記号又は T:三相 200V)

ステンレス
&
インバータ

吐出圧
一定給水

使用条件

- 清水0~25℃(凍結なきこと)(砂含有量50mg/L以下)
- 深井戸水中ポンプ(井戸径100mm以上)

ポイント1 豊富な揚水量

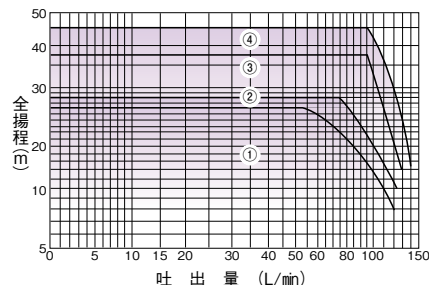
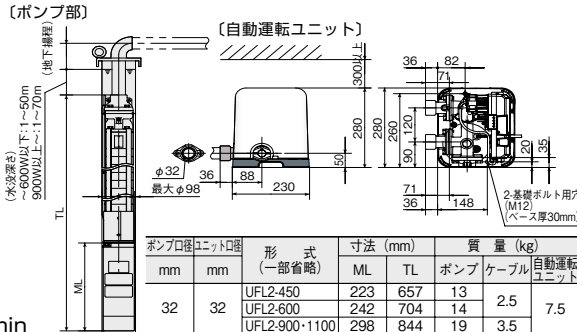
口径32mm専用ポンプを採用し、豊富な揚水量を誇る水量タイプです。

ポイント2 消雪・散水に最適

豊富な水量で広範囲に渡る消雪や散水用途にもしっかり対応できます。

寸法図 実施計画に際しましては、納入仕様書をご請求ください。

適用図



仕様表 少量停止流量:4L/min

運転方式	口径mm	井適用径mm	符号	ユニット形式	モータW	電源V	ボンプ段数	標準仕様		運転特性		標準価格 税込(本体)円		
								吐出量:全揚程 L/min	全揚程 m	地下揚程 m	運転揚程 m	吐出量※ L/min	始動揚程 m	
単独運転	32	100	①	UFL2-450S	450	単相100	4	72	22	14(20)	53	10(16)	335,880円(311,000円)	
				UFL2-450T									335,880円(311,000円)	
			②	UFL2-600S(S2)	600	単相100(単相200)	5	85	24	16(22)	73	12(18)	351,000円(325,000円)	
				UFL2-600T									S2:359,640円(333,000円)	
			③	UFL2-900(S2)	900	三相200(単相200)	8	100	32	18(12)	18(24)	95	14(20)	351,000円(325,000円)
				UFL2-900(S2)										430,920円(399,000円)
			④	UFL2-1100(S2)	1100	三相200(単相200)	8	100	41	24(18)	21(27)	95	17(23)	442,800円(410,000円)
				UFL2-1100(S2)										S2:488,160円(452,000円)

()内は単相200Vの場合です。()内はファインセンサーH側の場合です。 ※セット構成はお問い合わせください。 ※参考値

深井戸水中ポンプ

カワエスディーパー®

UFE形

形式説明 UFE - 300 S

① ② ③

①ポンプ形式 ②モータ出力 (W) ③電源：単相 100V

ステンレス
インバータ

吐出圧
一定給水

使用条件

- 清水0~25℃(凍結なきこと)(砂含有量50mg/L以下)
- 深井戸水中ポンプ(井戸径100mm以上)

ポイント 1 経済的

ジェットポンプとほぼ同額で揚水量約2倍、省エネ効果最大69%の経済的なポンプです。

ポイント 2 砂に強く高耐久

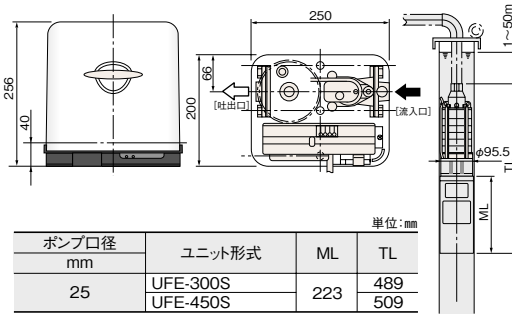
ステンレス精密鑄造、厚肉ステンレス、耐摩耗性樹脂、ゴム、SiC軸受の採用で砂に強いポンプ。

ポイント 3 配管施工が容易

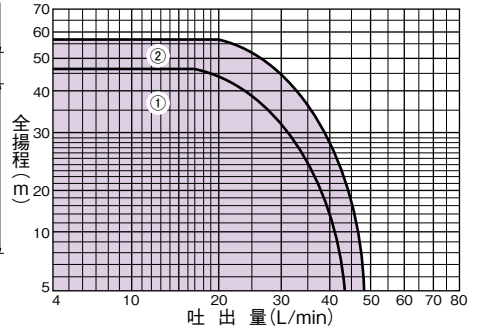
井戸側配管が1本なので1人での施工も可能。配管材料費も安くなります。



■ 寸法図 実施計画に際しましては、納入仕様書をご確認ください。



■ 適用図



■ 仕様表 少水量停止流量: 4L/min

運転方式	口径 mm	適用口径 mm	符号	ユニット形式	モータ W	電源 V	ポンプ 段数	標準仕様			運転特性			標準価格 税込(本体)円
								吐出量 L/min	全揚程 m	地下揚程 m	運転揚程 m	吐出量※ L/min	始動揚程 m	
単独運転	25	100	①	UFE-300S	300	単相100	5	21	42	30(20)	16(26)	17	12(22)	194,400円 (180,000円)
			②	UFE-450S	450	単相100	6	23	52	40(30)	16(26)	20	12(22)	234,360円 (217,000円)

()内は高揚程設定時(ファインセンサーH側)の場合です。

※参考値

深井戸水中ポンプ

ディーパー®

USL形

形式説明 USL(H) - 305 S R

① ② ③ ④ ⑤

- ①ポンプ形式
- ②モータ出力 (30: 300W, 45: 450W, 60: 600W)
- ③周波数 (5: 50Hz 6: 60Hz)
- ④単相用
- ⑤過水検出用レベルリレー内蔵

水位
制御型

使用条件

- 清水0~25℃(凍結なきこと)(砂含有量50mg/L以下)
- 深井戸水中ポンプ(井戸径100mm以上)

ポイント 1 長寿命

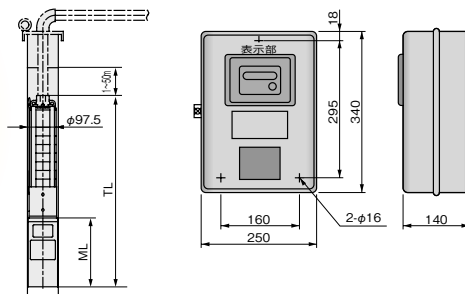
無接点方式制御盤で長寿命。サビや砂に対しても抜群の耐久性を誇ります。

ポイント 2 水位制御

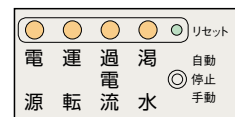
井戸側の過水運転防止リレー内蔵で、水位に応じて常に運転を制御します。



■ 寸法図 実施計画に際しましては、納入仕様書をご確認ください。



▼表示部



ポンプ口径 mm	周波数 Hz	形式	ポンプ	
			ML	TL
25	50	USL-305SR	223	701
		USL-455SR	223	729
		USLH-605SR	242	860
	60	USL-306SR	223	617
		USL-456SR	223	645
		USLH-606SR	242	748

■ 仕様表 ※適用図についてはお問い合わせください。

周波数	運転方式	口径 mm	最小 井戸径 mm	形式	モータ W	電源 V	ポンプ 段数	標準仕様						標準価格 税込(本体)円		
								吐出量		全揚程		吐出量			全揚程	
								L/min	m	L/min	m	L/min	m		L/min	m
50 Hz	単独運転	25	100	USL-305SR	300	単相100	9	10	46	38	23	30	264,600円 (245,000円)			
				USL-455SR	450	単相100	10	10	52	44	45	30	311,040円 (288,000円)			
				USLH-605SR	600	単相100	14	10	75	59	45	32	381,240円 (353,000円)			
60 Hz	単独運転	25	100	USL-306SR	300	単相100	6	10	45	37	24	30	264,600円 (245,000円)			
				USL-456SR	450	単相100	7	10	52	44	45	32	311,040円 (288,000円)			
				USLH-606SR	600	単相100	10	10	74	60	45	35	369,360円 (342,000円)			

除鉄槽・除マンガン槽(砂ろ過式)

アクアフィルター®

MDM2形・MAF2形

形式説明		①形式	③電源
MDM2 - 5 S2	②槽容量 (5:50L, 10:100L)	(S:単相100V) (S2:単相200V)	
①	②	③	
形式説明		①形式	③自動逆洗機能付
MAF2 - 5 A S2	②槽容量 (5:50L)	(MAF2形:除鉄槽 MAM2形:除鉄・除マンガン槽)	(A:自動洗浄 無記号:手動逆洗)
①	②	③	④
		③自動逆洗機能付電源 (S:単相100V S2:単相200V)	

用途 ● 井戸水の鉄分・マンガン除去 ※最大ろ過水量:50L/min以上の場合はお問い合わせください。

1 コンパクトにユニット化

除鉄・除マンガン槽、制御盤、バルブ、除菌器をコンパクトにユニット化(MDM2)



MDM2-5S (S2)形
(除鉄・除マンガンユニット)

2 推定除去量逆洗

流量情報と原水濃度のデータをもとに逆洗を行うタイミングを自動で判断。常に清潔な状態をキープします。



MDM2-10S (2)形
(除鉄・除マンガンユニット)

3 構造強度アップ

耐圧、耐震性を高めることで故障、破損のリスクを軽減しメンテナンスも容易に。



MAM2-5AS (2)形
(除鉄・除マンガン槽)

仕様表

名称		除鉄・除マンガンユニット				除鉄槽			除鉄・除マンガン槽		
形式		MDM2-5S	MDM2-5S2	MDM2-10S	MDM2-10S2	MAF2-5	MAF2-5AS	MAF2-5AS2	MAM2-5AS	MAM2-5AS2	
電源		〈単相100V〉		〈単相200V〉		〈手動式〉		(自動逆洗機能:単相100V)	(自動逆洗機能:単相200V)	(自動逆洗機能:単相100V)	(自動逆洗機能:単相200V)
液	pH	5.8 ~ 8.6 (鉄単独処理の場合)									
		6.5 ~ 8.6 (鉄・マンガン処理の場合)									
質	塩化物イオン濃度	200mg/L 以下									
	含有固形物	細砂 0.1 ~ 0.25mm / 濃度 50mg/L 以下									
液	温度	0 ~ 40℃ (凍結なきこと)									
最	高使用圧	0.7MPa									
設	置場所	屋内・屋外 (周囲温度: 0 ~ 40℃ 湿度: 90% RH 以下 標高 1000 m 以下)									
槽	容 量	50L		100L		50L					
ろ	用 途	飲用水 (雑用水)									
	最大ろ過流量 (L / min)	40 (雑用水は50)									
	原水濃度 ※1	鉄単独 (mg/L)	10 以下								
		鉄+マンガン (mg/L)	5+1 以下		7+1 以下 5+2 以下		—			5 + 1 以下	
能	処理水濃度	鉄 (mg/L)	0.3 (雑用水は0.6) 以下								
		鉄+マンガン (mg/L)	0.05 (雑用水は0.1) 以下					—		0.05 (雑用水は0.1) 以下	
	最大除去量 (g)	10		15		10					
逆	逆洗流量 (L / min)	30 ± 10		30 ± 5		30 ± 10					
	逆洗所要時間 (分)	5 (処理水逆洗)				5					
	洗浄運転時間 (分)	3 (原水洗浄)				※洗浄弁追加時 (3)					
口	流入口・流出口 (mm)	25				25					
	逆洗排水口 (mm)	15				15					
	洗浄排水口 (mm)	15				15 (特殊仕様、洗浄弁用配管付)					
制御盤 ECV-9S(2)-03/04 (MDM2-5/10S)	表示	デジタル表示 2桁 原水濃度・逆洗・洗浄時間 (点滅時) 瞬時・積算流量・除去残量・積算除去残量 (点灯時) 各種故障表示									
	警報	故障 A 接点出力端子接点容量 (誘導負荷) AC250V 0.8A									
標準価格 税込 (本体) 円		1,069,200円 (990,000円)	1,125,360円 (1,042,000円)	1,501,200円 (1,390,000円)	1,595,160円 (1,477,000円)	184,680円 (171,000円)	427,680円 (396,000円)	484,920円 (449,000円)	491,400円 (455,000円)	547,560円 (507,000円)	

※槽単独では除鉄・除マンガンできません。必ず除菌器と組合せてご使用ください。

※1 原水濃度4mg/L以上の場合、残留塩素濃度4mg/L以上必要。

③除鉄槽MAF2-5A、除鉄・除マンガン槽MAM2-5Aは、逆洗運転直後に原水が流出します。飲用に使用される場合は、特殊仕様品(洗浄弁付)の使用を推奨します。

除鉄・除マンガン槽(イオン交換式)

アクアフィルターR

MAE形 *New!*



ポイント1 オールインワンユニット化

イオン交換樹脂内蔵ろ過槽と再生塩水タンクと警報盤をコンパクトにユニット化。イオン状態の鉄・マンガンを本ユニット1台で除去します。

仕様表

形式	設置場所	周囲条件	液温	pH	原水濃度	処理水濃度	最大ろ過流量	最低必要流入圧力	最高使用圧力	ろ過材		標準価格 税込(本体)円		
										種類	容量			
MAE4AS (単相100V)	屋内	周囲温度: 0~40℃ 湿度: 90%RH以下	0~ 30℃ (凍結な きこと)	5.8~ 8.6	鉄+ マンガン 10mg/L 以下	鉄 0.3mg/L以下 マンガン 0.05mg/L以下	最大 40L/min	0.14 MPa	0.5 MPa	イオン 交換 樹脂	25L	ろ過材 再生剤 種類	粒状塩	692,280円 (641,000円)
MAE4AS2 (単相200V)												758,160円 (702,000円)		

※対象が酸化態の場合は、弊社砂ろ過式をご検討ください。(MAF,MAM,MDM形)

形式説明

MAE 4 A S2

① ② ③ ④

- ①形式
- ②ろ過槽公称容量40L
- ③自動
- ④電源(S:単相100V S2:単相200V)

用途 ●井戸水などのイオン状態の鉄・マンガンを除去。

ポイント2 自動逆洗機能付

塩水によりろ過材を自動で逆洗し、繰り返しご使用いただけます。

特別付属品(オプション)

- 塩(再生用粒状塩)
- ボール弁(100V/200V)
- 砂こし器(SFS2-25)
- フィルタ(ろ過材流出防止)

除菌器

アクアクリーン®

MJ-R形



薬液

MJ25SR形

MJ40SR形

仕様表

形式	液質 pH	液温	設置場所 (周囲温度/湿度)	吸込・ 吐出口径 mm	モーター DCソレノイド	消費電力 W	最大注入量 mL/min	最高使用圧力 MPa	最大除菌 処理水量 L/min	流量比例 注入領域 L/min	運転/ 停止流量 L/min	薬液槽 容量 L	使用薬液	標準価格 税込(本体)円
														標準価格 税込(本体)円
MJ25SR (単相100V)	井戸水 5.8~8.6	0~40℃ (凍結なきこと)	屋内・屋外 (直射日光の当たらない 風通しの良い場所) (0~40℃/90%以下)	25	DCソレノイド	12	20 (注入比率 100%時)	0.7	50	2~50	2/1	25	次亜塩素酸 ナトリウム (食品添加物指定品) 最大12%	152,280円 (141,000円)
MJ25S2R (単相200V)														164,160円 (152,000円)
MJ40SR (単相100V)				356,400円 (330,000円)										
MJ40S2R (単相200V)				380,160円 (352,000円)										

③ 除菌器・除鉄・除マンガン槽と組み合わせでの使用の場合、除菌器MJ-DR形+当社製除鉄・除マンガン槽の組み合わせでの使用をお勧めします。
※給水ポンプの締切圧力以上に注入圧力を調整してください。

形式説明

MJ 25 S2 R

① ② ③

- ①形式
- ②口径(mm)
- ③電源(S:単相100V S2:単相200V)

用途 ●井戸水の除菌・消毒

ポイント1 省電力化

ヒータ制御の改善で、消費電力を従来製品より約65%削減。

ポイント2 安定した除菌効果

センサーで給水量を感知して薬液量を自動調整する流量比例注入方式により、薬液濃度が常に一定。

特別付属品(オプション)

- 薬液 ●フロートスイッチ(薬液濁水検出用)
- クランプ(薬液補充口キャップ固定用)
- セパレータ(注入不良防止用) ●コード

浄水器

アクアファイン®

MRK2-25形

用途 ●井戸水の濁り・塩素臭などの除去



※フィルター交換の目安:
約6ヶ月毎
(180ml
(1ml/日))
使用の場合
●水道本管へは接続できません。

ポイント1 カートリッジ式フィルタ

メンテナンス、交換が容易なカートリッジ式フィルタを採用。

ポイント2 清潔な構造

ナイロンコーティングとステンレス(SCS)製ボディを採用した構造で常に清潔。

仕様表

形式	液質	液温	設置場所	ろ過性能			口径 流入口・ 流出口 mm	標準価格 税込(本体)円	
				ろ過 流量 L/min	最高使用 圧力 MPa	残留塩素 最大除去量 mg/L・m ³			濁度最大 除去量 mg/L・m ³
MRK2-25	井戸水	0~40℃ (凍結なきこと)	屋内・屋外(軒下)・ 上水道直結不可	10~40 (最大50)	0.7	400 (200)	300	25 (逆止弁内蔵)	88,992円 (82,400円)

- mg/L・m³(度・m³)は塩素量(濁度)と水量をかけたものです。2mg/L(2度)の塩素(濁度)を200m³(トン)処理した場合は400mg/L・m³(400度・m³)となります。
- 浄水器は水質基準(飲料水)に適した井戸水をよりおいしくするものです。
- ※浄水器を24h(48h)以上使用しない場合は使用前に20L(40L)程度、滞留水を排出してください。
- ※40℃以上の温水には使用できません。

※当社の除鉄槽、除鉄除マンガン槽は井戸水等に含まれる鉄または、マンガンのみを除去するものです。
ご計画に際し特に飲用する場合には、事前に必ず水質検査(水処理機器選定依頼書の水質分析15項目)を実施してください。詳細については最寄りの弊社事業所へお問い合わせください。
また、設置時の初期調整、日常点検、定期点検及び保守管理を必ず行ってください。点検管理を怠ると適切に除去できない恐れがあります。

除濁槽

アクアファインS

MBD形

用途 ●井戸水の濁りの除去



※大水量タイプ(MBD40)もあります。
※本品は濁度除去機器であり色度除去を行うものではありません。

ポイント1 優れたろ過精度

3~8μmの粒子を優れたろ過精度で除濁し、井戸水の濁りをしっかり取り除きます。

ポイント2 メンテナンスが容易

カバーを開くだけで簡単に点検・清掃などのメンテナンスが可能。フィルターは交換しやすいカートリッジ式を採用。

仕様表

形式	液温	設置場所	ろ過性能			フィルター			標準価格 税込(本体)円			
			最高使用 圧力 MPa	ろ過 流量 L/min	濁度最大 除去量 度・m ³	公称捕捉 粒子径 μm	ろ過材 材料	寸法 本数 mm		口径 mm		
MBD25	0~40℃ (凍結なきこと)	屋内・屋外	0.7	50	90%以上 ※	150	3~10	ポリプロピレン	250	4	25	164,160円 (152,000円)

※粒子径5μm以上

ステンレス製手押しポンプ

HDS形ドラゴン®



- 用途
- 掘抜・打込井戸からの給水
 - 一般家庭用、災害時の水の確保

ポイント1 押上げ揚程15m

地上からの押上げ揚程がHDS-25形は15m、HDS40(L)形は10mと、高い揚水性能を誇ります。 主要部分はステンレス製で衛生的。構造がシンプルなので故障が少なく、保守管理も簡単で安全です。



仕様表

形式	吐出口径	吸込口径	吸込条件	揚水量	標準価格 税込(本体)円
	mm	mm			
HDS-25	20	25	-8m以内	約380mL/ストローク	61,344円 (56,800円)
HDS40	32	40	-7m以内	約1400mL/ストローク	197,640円 (183,000円)
HDS40L	32	40	-3.5m以内	約1400mL/ストローク	192,240円 (178,000円)

HDS-25用
別売部品

①ポンプ
カバー



②専用架台

既設家庭用電気井戸ポンプとの接続の場合は必ず仕切弁(別売)を設置下さい。



③防災用
ベース

(ステンレス製はお問合せください。)



④取付板



**GOOD DESIGN
AWARD 2014**

標準価格 税込(本体)円		標準価格 税込(本体)円	
①ポンプカバー	38,016円 (35,200円)	③防災用ベース	7,992円 (7,400円)
②専用架台	27,000円 (25,000円)	④取付板	12,312円 (11,400円)

●HDS40(L)用別売部品についてはお問合せ下さい。

家庭用緊急浄化装置

レスキューエース
EPUG形

- 用途 ●災害時向け飲料水供給装置

ポイント1 災害時の緊急井戸に

電気がなくても使える手押しポンプに浄水器、MFフィルターをセット。災害時でも飲用水を安全に確保できます。

ポイント2 日常的な使用も可能

簡単なバルブの切り替えて、緊急時の飲用水確保だけでなく散水など雑用水の給水にも使用することができます。



EPUG25形

●集合住宅タイプ用EPUG2形についてはお問合せ下さい。

仕様表

形式	液質 液温	設置 場所	最大 使用 圧力	ポンプ	口径		吸込条件	揚水量	ろ過性能			標準価格 税込(本体)円
					吸込	吐出			浄水器 MRK2-25 処理水量	ろ過ろ 過性能	MFフィルタ ろ過精度	
EPUG25	井戸水 pH5.8~8.6 0~40℃ 砂50mg/L 以下	屋内・ 屋外	0.28 MPa	平常時の使用 (用途:雑用) 既存の給水ポンプ にて取水の場合 緊急時・停電時の 使用(用途:飲用) 手押しポンプにて 取水の場合	25 mm	20mm、 ボール弁 ※	使用する取水ポン プにより吸込条件 および揚水量が変 化します。 吸上全揚程: -8m以内、 最大押上げ 15m	約380mL/ ストローク	10~40 L/min	300 度・m ³	— 公称孔径 0.1 μm	443,880円 (411,000円)

※2バルブ継手

自吸渦巻ポンプ

GSO²/₃-C形

形式説明

GSO3-40 5-C0.4 S

① ② ③ ⑤ ⑥

GSO2-40 5CE 0.75

① ② ③ ④ ⑤

- ①ポンプ形式
②口径(mm)
③周波数(5:50Hz 6:60Hz)
④E:トップランナーモータ
無記号:標準モータ
⑤モータ出力(kW)
⑥単相(無記号又はT:三相)

用途

- 消雪用・一般農
事用(給水用途に
ご使用の場合はお
問合せください。)

ポイント1 優れた自吸性能

揚水可能最大吸込全揚程-9mで、深い井戸からも給水が可能です。

ポイント2 保守・点検が容易

インペラ形状がセミオープンで異物などの噛み込みに強く、メンテナンスも簡単です。

仕様表 ※適用図についてはお問い合わせください。

周波数	口径 mm	形式	モータ kW	電源 V	標準仕様			質量 kg	標準価格 税込(本体)円
					吐出量 m ³ /min	全揚程 m	吐出量 m ³ /min		
50 Hz	40	GSO3-405-C0.4S	0.4	単相100	0.063	12.5	0.2	7.0	104,760円 (97,000円)
		GSO3-405-C0.4T							
	50	GSO2-405CE0.75	0.75	三相200	0.16	12.0	0.32	8.0	167,400円 (155,000円)
		GSO2-505CE1.5							
60 Hz	40	GSO3-406-C0.4S	0.4	単相100	0.08	13.5	0.2	5.5	104,760円 (97,000円)
		GSO3-406-C0.4T							
	50	GSO2-406CE0.75	0.75	三相200	0.18	11.0	0.36	6.5	167,400円 (155,000円)
		GSO2-506CE1.5							

特殊仕様

※長期間使用しなくても、メカが固着しにくい
特殊メカ品 GSO3-40⁵/₆-C0.4S 108,000円 (100,000円)
タイプ。隔雪用などに。



GSO3-40-C0.4⁵/₆形

排水水中ポンプ

カワベツト。

WUP3-G形

形式説明

WUP3-40 5-0.25 S L

① ② ③ ④ ⑤ ⑥

①ポンプ形式
②口径 (mm)
③周波数 (5: 50Hz 6: 60Hz)
④モータ出力 (kW)

⑤電源 { S: 単相
T又は無記号: 三相 }
⑥運転方式 { 無記号: 非自動型
L: 自動型
LN: 自動交互内蔵型 }

用途 ● 雑排水用

ポイント 1 軽くて高性能

ポンプ部の樹脂化、ステンレス製モータフレームの採用で軽量で高耐久。



●フロートスイッチ付の自動型、自動交互運転内蔵型もあります。
(詳細は、別途カタログをご請求ください。)

ポイント 2 高いメンテナンス性

ストレーナはワンタッチ着脱式なので掃除などのメンテナンスを容易に行えます。

仕様表 ※適用図についてはお問い合わせください。

周波数	運転方式	口径 mm	異物 過機能	形式	モータ kW	電源 V	仕様			質量 kg	標準価格 税込(本体)円	
							吐出量 m ³ /min	全揚程 m	吐出量 m ³ /min			全揚程 m
50 Hz	非自動型	32	14	WUP3-325-0.15SG	0.15	単相100	0.02	6.5	0.11	3.2	5.5	49,356円 (45,700円)
				WUP3-405-0.25SG	0.25	9		0.125	5	6.0	56,808円 (52,600円)	
		40	14	WUP3-405-0.25TG	0.25	三相200	0.05	10.2	0.2	4.8	9.2	63,936円 (59,200円)
				WUP3-505-0.4SG	0.4	15.2		0.25	8	9.5	68,904円 (63,800円)	
		50	20	WUP3-505-0.4TG	0.4	三相200	0.02	7	0.11	3.2	5.5	49,356円 (45,700円)
				WUP3-505-0.75G	0.75	三相200		9.5	0.125	4.8	5.1	56,808円 (52,600円)
60 Hz	非自動型	32	14	WUP3-326-0.15SG	0.15	単相100	0.02	9.5	0.125	4.8	6.0	56,808円 (52,600円)
				WUP3-406-0.25SG	0.25	三相200		0.05	11.8	0.2	5.5	9.2
		40	14	WUP3-406-0.25TG	0.25	三相200	0.02		15.5	0.25	7.2	9.5
				WUP3-506-0.4SG	0.4	三相200		0.05	7	0.11	3.2	5.5
		50	20	WUP3-506-0.4TG	0.4	三相200	0.02		9.5	0.125	4.8	6.0
				WUP3-506-0.75G	0.75	三相200		11.8	0.2	5.5	9.2	63,936円 (59,200円)

汚物水中ポンプ

カワベツト。

WUO3-G形

形式説明

WUO(3)-40 5-0.25 S L

① ② ③ ④ ⑤ ⑥

①ポンプ形式
②口径 (mm)
③周波数 (5: 50Hz 6: 60Hz)
④モータ出力 (kW)
⑤電源 (S: 単相 T又は無記号: 三相)

⑥運転方式 { 無記号: 非自動型
L: 自動型
LN: 自動交互内蔵型 }

用途 ● 汚水・汚物用

ポイント 1 腐食に強く、長寿命

ステンレス製フレームモータ、樹脂部品の採用により長寿命を実現。



●フロートスイッチ付の自動型、自動交互運転内蔵型もあります。
(詳細は、別途カタログをご請求ください。)

ポイント 2 強化樹脂を採用

インペラ、ケーシングなど強度の求められる部品にはガラス繊維入り強化樹脂を使用しました。

仕様表 ※適用図についてはお問い合わせください。

周波数	運転方式	口径 mm	異物 過機能	形式	モータ kW	電源 V	標準仕様			質量 kg	標準価格 税込(本体)円	
							吐出量 m ³ /min	全揚程 m	吐出量 m ³ /min			全揚程 m
50 Hz	非自動型	40		WUO3-405-0.15S	0.15	単相100	0.02	5.2	0.125	2.5	5.5	52,164円 (48,300円)
				WUO3-405-0.25S	0.25	7.2		0.14	6.0	60,264円 (55,800円)		
		35		WUO3-405-0.25T	0.25	三相200	0.05	9.2	0.2	4.5	5.1	60,264円 (55,800円)
				WUO3-505-0.4SG	0.4	三相200		9.2	0.2	4.5	9.2	67,824円 (62,800円)
		50		WUO3-505-0.4TG	0.4	三相200	0.05	13.2	0.25	7.5	9.5	73,224円 (67,800円)
				WUO3-505-0.75G	0.75	三相200		13.2	0.25	7.5	9.5	73,224円 (67,800円)
60 Hz	非自動型	40		WUO3-406-0.15S	0.15	単相100	0.02	5.2	0.125	2.5	5.5	52,164円 (48,300円)
				WUO3-406-0.25S	0.25	三相200		0.05	7.5	0.14	4	6.0
		35		WUO3-406-0.25T	0.25	三相200	0.05		10	0.2	5.2	5.1
				WUO3-506-0.4SG	0.4	三相200		10	0.2	5.2	9.2	67,824円 (62,800円)
		50		WUO3-506-0.4TG	0.4	三相200	0.05	14.2	0.25	6.8	9.5	73,224円 (67,800円)
				WUO3-506-0.75G	0.75	三相200		14.2	0.25	6.8	9.5	73,224円 (67,800円)

工事用水中ポンプ

カワマック。

DUG2形・DU4形

形式説明

**DU4
DUG2-50 5-0.5 S**

① ② ③ ④ ⑤

①ポンプ形式
②口径 (mm)
③周波数 (5: 50Hz 6: 60Hz)
④モータ出力 (kW)
⑤単相 (T又は無記号: 三相)

用途 ● 一般土木 ● 建築工事中 ● 雨水 ● 湧水排水 ● ピット・マンホール等の排水

ポイント 1 砂に強く、メンテナンス容易

ボルトレスタイプで砂によるロックの心配がなく、分解・組立も容易。



DUG2形

DU4形

ポイント 2 高い耐久性

耐摩耗性に優れたウレタンゴムインペラ。オートカット内蔵でモータの焼損を防止。

仕様表 ※適用図についてはお問い合わせください。

周波数	運転方式	口径 mm	形式	モータ kW	電源 V	標準仕様		最大仕様 吐出量 m ³ /min	質量 kg	標準価格 税込(本体)円
						吐出量 m ³ /min	全揚程 m			
50 Hz	非自動型	40	DUG2-405-0.25S	0.25	単相100	0.1	5	0.22	10.6	42,984円 (39,800円)
			DUG2-505-0.4S	0.4	単相100		7.5	0.24		45,468円 (42,100円)
		50	DU4-505-0.5S	0.5	単相100	0.12	9	0.27	9.7	54,324円 (50,300円)
			DU4-505-0.5T	0.5	三相200		9.4	54,324円 (50,300円)		
		DU4-505-0.75	0.75	三相200	0.18	10.5	0.32	9.6	81,432円 (75,400円)	
60 Hz	非自動型	40	DUG2-406-0.25S	0.25	単相100	0.1	4.2	0.2	10.6	42,984円 (39,800円)
			DUG2-506-0.4S	0.4	単相100		7	0.23		45,468円 (42,100円)
		50	DU4-506-0.5S	0.5	単相100	0.12	9.2	0.27	9.7	54,324円 (50,300円)
			DU4-506-0.5T	0.5	三相200		9.4	54,324円 (50,300円)		
DU4-506-0.75	0.75	三相200	0.18	10.8	0.32	9.6	81,432円 (75,400円)			

※上記は、可搬式工事排水用・水中ポンプです。長時間連続運転またはポンプ全体が常時水没する常設条件下では使用しないでください。ポンプが短時間で故障に至る場合があります。

家庭用雨水利用装置

カワ太郎®



ポイント1 降雨量に左右されない

上水を補助的に使う併用集水方式で、降雨量が少ない時期でも安定してご利用できます。

ポイント2 常にきれいな雨水を貯水

独自開発のセパレータ(初期雨水除去装置)で集水面のゴミ、ホコリを除去。貯水槽はサビ、腐食のない樹脂製で、きれいな雨水を貯水できます。



用途

- 散水、雑用水(飲料水、洗濯用水にはご使用できません)

● 標準付属品

- ・セパレータ(調整用排水コマ付)
- ・貯水槽(ボールタップ・ポンプ×貯水槽取付セット・ポンプ空転防止用フロートスイッチ)
- ・給水ポンプ(NF3形・NR形)

仕様表 (価格は組合せポンプ：NR形 130Wの場合)

形式	専用架台	水槽有効容量			標準価格 税込(本体)円
		L	L	L	
TAR-30	なし	350	250	100	262,656円 (243,200円)
TAR-30-B	有り				346,896円 (321,200円)
TAR-50	なし	590	400	190	301,536円 (279,200円)
TAR-50-B	有り				386,856円 (358,200円)

TARZ2形埋設型もあります。詳細はお問い合わせ下さい。
※架台付の場合には、形式末尾にBがつきます。

独立型太陽光発電システム

エコソーラーユニット

ESU250S形



ポイント1 自然を利用して快適エコライフ

太陽電池で発電した電力を使ってポンプを動かします。井戸や雨水、太陽光など自然を生かした給水システムを実現できます。

ポイント2 分かりやすいパネル表示

制御盤で現在の発電状況やCO₂の削減量をパネルに表示。高い視認性で省エネをより実感できます。



用途

- 一般家庭や商用電源が無い地域の畑、庭への散水、給水
- 雨水利用装置等環境・省資源製品の電源として
- 学校、研究機関、環境教育用教材の省エネ・省資源研究の材料として
- その他非常用電源・設備の一部として

仕様表

形 式	ESU250S		
設 置 条 件	屋内・屋外 ※1		
周 囲 条 件	-10~40℃ ※2、90%RH、標高1000m以下		
太 陽 電 池	公称最大出力	175W ※3	最大2枚 接続可能
	公称最大出力動作電圧	DC 21.28V ※3	
	公称最大出力動作電流	DC 7.52A ※3	
商用電源入力電圧	AC 100V ※4		
定 格 出 力 電 圧	AC 100V(台形波出力)		
周 波 数	50/60Hz(商用電源周波数を自動検出)		
保 護 機 能	過熱保護、過負荷保護、通信異常		
対 象 ポ ン プ	SFRH(W) 150S、SFR(W) 150S、NF3-150S、NF3-250S、JF250S ※起動電流5.5A以下		
標準価格 税込(本体)円	お問合せ下さい		

- ※1 太陽電池は屋外に設置。
- ※2 寒冷地における使用(0℃以下)の場合、放電状態で蓄電池を使用すると劣化の恐れがあるので、保温対策を実施してください。周囲温度が50℃以上の場合、制御盤の保護機能により出力を停止することがあります。
- ※3 太陽電池の仕様であり、実際の出力電圧・電流は天候により異なります。
- ※4 商用電源との併用時、付属の電源コードをご使用のうえ誤接続のないようにご注意ください。

別売部品 下記以外の部品については別途お問合せください。

● 砂こし器



SFS2形

ステンレス製

(最高使用圧力 0.49MPa)

口径(mm)	形式	標準価格 税込(本体)円
25	SFS2-25	36,936円 (34,200円)
32	SFS2-32	
40	SFS2-40	

SFP(2)形

SFP形樹脂製(フランジ:PC製)
SFP2形(フランジ:ステンレス製)

(最高使用圧力 0.098MPa)

口径(mm)	形式	標準価格 税込(本体)円
20	SFP-20	10,584円 (9,800円)
25	SFP-25	
20	SFP2-20	12,204円 (11,300円)
25	SFP2-25	

S2形

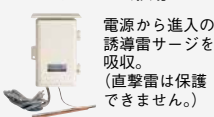
FC製

(最高使用圧力 0.49MPa)

口径(mm)	形式	標準価格 税込(本体)円
32	S2-32	16,632円 (15,400円)
40	S2-40	

※フィルターは、40・60・80メッシュ金網の3種類あります。砂の出る井戸に使用ください。

● サージアブソーバ NR/N3-N形用



電源から進入の誘導雷サージを吸収。(直撃雷は保護できません。)

品名	電源 V	標準価格 税込(本体)円
サージアブソーバ01	単相 100	37,152円 (34,400円)
サージアブソーバ02	三相 200	37,152円 (34,400円)

● 水中電極 USL形用



湯水検出レベルリレー内蔵品と組合せてください。ケーブルは灰色・黒色の2種類あります。

品名	標準価格 税込(本体)円
EHS-2 ※25mケーブル付	23,868円 (22,100円)
ケーブル (1m当り)	626円 (580円)

● 降水弁 UF2形、USL形用



口径25mm用

口径(mm)	形式	標準価格 税込(本体)円
25	VK-25	19,008円 (17,600円)

● アキュムレータ 20L-25 32

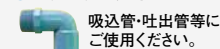


標準価格 税込(本体)円

口径(mm)	記号	標準価格 税込(本体)円
25	20L-25	46,656円 (43,200円)
32	20L-32	50,328円 (46,600円)

※JF形は高さ35~60mmのスペースの現地手配が必要です。

● おすすめエルボ



吸込管・吐出管等にご使用ください。

サイズ	標準価格 税込(本体)円
20×3/4	3,024円 (2,800円)
25×1	3,564円 (3,300円)
30×1 1/4	4,212円 (3,900円)

10個入りの価格です。

● レバー付フート併用ロープ (ジェットポンプ用)

長さ	標準価格 税込(本体)円
20m	2,376円 (2,200円)

● DMS2、3、4形 コントローユニット 他社除菌器連動用



適用機種
DMS2: JF250~1500
UF2-450~1100
NF3-400, 750
DMS3: NF3-150, 250
DMS4: NR130~250

・他機種への適用品についてはお問合せください。
③適用除菌器は、最大消費電力が50W以下のものを選んでください。

名称	標準価格 税込(本体)円
DMS2	17,388円 (16,100円)
DMS3	24,192円 (22,400円)
DMS4	24,192円 (22,400円)

● 井戸カバー (ジェットポンプ用) 100mm 井戸用

名称	標準価格 税込(本体)円
井戸カバー	4,212円 (3,900円)

● 連結管 J5、J5.5-400・750からの取替用(クッション付) JF形用



品名	標準価格 税込(本体)円
連結管25セット (J5・J5.5-400→JF)	8,100円 (7,500円)
連結管25セット (J5・J5.5-750→JF)	8,856円 (8,200円)

● ステンレスフランジ JF用

名称	標準価格 税込(本体)円
フランジセット (フランジ2個、ワッシャー2個)	8,748円 (8,100円)

川本家庭用ポンプ機種変遷表

用途・出力		年度機種	'83	'84	'85	'86	'87	'88	'89	'90	'91	'92	'93	'94	'95	'96	'97	'98	'99	'00	'01	'02	'03	'04	'05	'06	'07	'08	'09	'10	'11	'12	'13	'14	'15	'16	'17	'18
カワエース	浅井戸用 (NR・N3・N・NF3)	130W	単相 100V	N2-130SH → N3-130SH										N3-130SHN										NR130S														
			単相 200V	N2-150SH → N3-150SH										N3-150SHN										NR150S														
		150W	単相 100V	N2-200SH → N3-200SH										N3-200SHN										NR200S														
			三相 200V	N2-200TH → N3-200TH										N3-200THN										NR200T														
		200W	単相 100V	N2-250SH → N3-250SH										N3-250SHN										NR250S														
			三相 200V	N2-250TH → N3-250TH										N3-250THN										NR250T														
	400W	単相 100V・200V	単相	N2-400SH → N3-400SH										N3-400SHN																								
			三相	N2-400TH → N3-400TH										N3-400THN																								
		三相 200V	単相	N2-400SH → N3-400SH										N3-400SHN																								
			三相	N2-400TH → N3-400TH										N3-400THN																								
		750W	単相 200V	N3-750S2H										N3-750S2HN																								
			三相 200V	N2-750H → N3-750H										N3-750HN																								
	受水槽用 (NF3)	150W	単相 100V・200V	N2-130SH → NB-150SH										NF2-150S										NF2-150SK	NF3-150S													
			単相 200V	N2-200SH → NB-200SH										NF2-250S										NF2-250SK	NF3-250S													
		200W	単相 100V・200V	N2-250SH → NB-250SH										NF2-250S										NF2-250SK	NF3-250S													
			三相 200V	N2-400SHG → NB-400SH										NF-400S										NF2-400S(S2)	NF2-400S(S2)K	NF3-400S(S2)												
		400W	単相 200V	N2-400THG → NB-400TH										NF-400T										NF2-400T	NF2-400TK	NF3-400T												
			三相 200V	N2-750HG → NB-750H										NF-750										NF2-750(S2)	NF2-750(S2)K	NF3-750(S2)												
温水用 (NFH2)		150W	単相 100V	N2-150SHL → NH-150SH										NFH150S										NFH150SK	NFH2-150S													
			単相 200V	NH-200SH																																		
		200W	単相 100V	NH-250SH										NFH250S										NFH250SK	NFH2-250S													
			単相 200V	NH-400SH										NFH400S										NFH400SK	NFH2-400S													
		400W	単相 100V	NH-400TH										NFH400T										NFH400TK	NFH2-400T													
			三相 200V	NH-750H										NFH750										NFH750K	NFH2-750													
ベビースタート	150W	単相 100V	SFR(W)・SFR(W)150S・SFRH(W)・SFR(W)150S																																			
カワエースジェット	深井戸用 (JF)	250W	単相 100V	J-255 J3-250SH → J4-250SH										JF250S																								
			三相 200V	J3-250TH → J4-250TH																																		
		400W	単相 100V・200V	J-400S・J-500S J3-400SH → J5-400SH (H12, J4)										JF400S(S2)																								
			三相 200V	J-400T・J-500T J3-400TH → J5-400TH (H12, J4)										JF400T																								
		750W	単相 100V	J3-750H → J5-750H (H12, J4)										JF750(S2)																								
			三相 200V	J3-750H → J5-750H (H12, J4)										JF750(S2)																								
	浅井戸用 (JF)	250W	単相 100V	JS-250SH → JS4-250SH										JF250S																								
			三相 200V	JS-250TH → JS4-250TH																																		
		400W	単相 100V・200V	JS-400SH → JS5-400SH (H12, JS4)										JF400S(S2)																								
			三相 200V	JS-400TH → JS5-400TH (H12, JS4)										JF400T																								
		750W	単相 100V	JS-750H → JS5-750H (H12, JS4)										JF750(S2)																								
			三相 200V	JS-750H → JS5-750H (H12, JS4)										JF750(S2)																								
カワエースディーパー	300W	単相 100V	単相	U-250SH → U-200SH										US(2)-300S UF-300S UFE-300S																								
			三相	U-400SH → 25TUB250S0.45SH										US(2)-450S UF-450S																								
	450W (400W)	三相 200V	単相	U-400SH → 25TUB250S0.45SH										US(2)-450S UF-450S																								
			三相	U-400SH → 25TUB250S0.45SH										US(2)-450S UF-450S																								
	600W	単相 100V・200V	単相	25TUB250S0.55SH										US(2)-600S UF(H)-600T																								
			三相	25TUB250S0.55SH										US(2)-600S UF(H)-600T																								
	900W	単相 200V	単相	U-400TH → 25TUB250S0.55TH										US(2)-600T UF-900(S2)																								
			三相 200V	U-400TH → 25TUB250S0.55TH										US(2)-600T UF-900(S2)																								
	1100W	三相 200V	単相	U-400TH → 25TUB250S0.55TH										US(2)-600T UF-900(S2)																								
			三相	U-400TH → 25TUB250S0.55TH										US(2)-600T UF-900(S2)																								
300W	単相 100V	単相	U-400SE → TUL250S0.45S										USL-300SR																									
		三相	U-400TE → TUL250S0.55S										USL-450SR																									
		三相	U-400TE → TUL250S0.55S										USL-600SR																									

※UFL2, UF2T, JF1100, 1500については、別途お問合せください。

家庭用ポンプ仕様表

*実施計画に際しましては納入仕様書をご請求ください。
*表に記載のない機種についてはお問合せください。

名称	種類	形式	周波数 Hz	出力 kW	電源およびモータの種類	定格消費電力 W	名称	種類	形式	周波数 Hz	出力 kW	電源およびモータの種類	定格消費電力 W		
ソフトカワエース	浅井戸・受水槽用	NF3-150S	50/60	0.15	単相100V DCブラシレス (インバータ)	230	カワエース	深井戸・受水槽用	JF250S	50/60	0.25	単相100V PMモータ (インバータ)	480		
		0.25		単相100V DCブラシレス (インバータ)	350	JF400S (S2)			0.4		単相100V PMモータ (インバータ)	690			
		0.4		三相200V DCブラシレス (インバータ)	550	JF400T			0.75		三相200V PMモータ (インバータ)	680			
		0.75		三相200V DCブラシレス (インバータ)	540	JF750 (S2)			0.75		三相200V PMモータ (インバータ)	990			
		0.75		三相200V DCブラシレス (インバータ)	850	JF250SH-A			0.25		単相100V PMモータ (インバータ)	420			
		0.75		三相200V DCブラシレス (インバータ)	880	JF400S (2) -A			0.4		単相100V PMモータ (インバータ)	690 (680)			
	深井戸・受水槽用	NF3-400S (S2)	50/60	0.4	三相200V DCブラシレス (インバータ)	540		JF400TH-A	0.4	三相200V PMモータ (インバータ)	680				
		NF3-400T		0.75	三相200V DCブラシレス (インバータ)	540		JF750 (S2) H-A	0.75	三相200V PMモータ (インバータ)	990 (990)				
		NF3-750 (S2)		0.75	三相200V DCブラシレス (インバータ)	885 (880)		JF250SH-P	0.25	単相100V PMモータ (インバータ)	840				
		NF3-400H-A		0.75	三相200V DCブラシレス (インバータ)	900		JF400S (2) H-P	0.4	単相100V PMモータ (インバータ)	1380 (1360)				
		NF3-400S (2) H-A		0.4	三相200V DCブラシレス (インバータ)	1080 (1000)		JF400TH-P	0.4	三相200V PMモータ (インバータ)	1360				
		NF3-400TH-A		0.75	三相200V DCブラシレス (インバータ)	1000		JF750 (S2) H-P	0.75	三相200V PMモータ (インバータ)	1980 (1980)				
		NF3-750 (S2) H-A		0.75	三相200V DCブラシレス (インバータ)	1760 (1770)		UFE-300S	0.3	単相100V 三相誘導 (インバータ)	710				
		NFK2-750H-P		0.75	三相200V DCブラシレス (インバータ)	1800		UFE-450S	0.45	単相100V 三相誘導 (インバータ)	905				
		NFK2-750H-A		0.15	単相100V DCブラシレス (インバータ)	205		UF2-450S	0.45	単相100V 三相誘導 (インバータ)	905				
		NFH2-150S		0.25	単相100V DCブラシレス (インバータ)	300		UF2-450T	0.6	三相200V 三相誘導 (インバータ)	995				
		NFH2-250S		0.4	三相200V DCブラシレス (インバータ)	460		UF2-600S (S2)	0.6	三相200V 三相誘導 (インバータ)	905				
		NFH2-400S		0.75	三相200V DCブラシレス (インバータ)	435		UF2-600T	0.9	三相200V 三相誘導 (インバータ)	1550 (参考)				
		NFH2-400T		0.75	三相200V DCブラシレス (インバータ)	701		UF2-1100 (S2)	1.1	三相200V 三相誘導 (インバータ)	2000 (参考)				
		NFH2-750		0.4	単相100V DCブラシレス (インバータ)	460		UFH2-600S (S2)	0.6	三相200V 三相誘導 (インバータ)	995				
温水用	NFH2-400SH-A	50/60	0.4	三相200V DCブラシレス (インバータ)	435	UFH2-600T	0.9	三相200V 三相誘導 (インバータ)	1550 (参考)						
	NFH2-400TH-A		0.75	三相200V DCブラシレス (インバータ)	720	UF2-900 (S2)	1.1	三相200V 三相誘導 (インバータ)	2000 (参考)						
	NFH2-750H-A		0.4	単相100V DCブラシレス (インバータ)	920	UF2-1100 (S2)	0.45	単相100V 三相誘導 (インバータ)	905						
	NFH2-400SH-P		0.4	三相200V DCブラシレス (インバータ)	870	UFL2-450S	0.45	三相200V 三相誘導 (インバータ)	905						
	NFH2-400TH-P		0.75	三相200V DCブラシレス (インバータ)	1510	UFL2-450T	0.6	三相200V 三相誘導 (インバータ)	995						
	NFH2-750H-P		0.9	三相200V DCブラシレス (インバータ)	1550 (参考)	UFL2-600S (S2)	0.6	三相200V 三相誘導 (インバータ)	995						
カワエース	浅井戸・受水槽用	NR-135S	50/60	0.13	単相100V コンデンサ誘導	270	非自動型	CR-C3-N形	UL2-600T	50/60	0.6	三相200V 三相誘導 (インバータ)	995		
		NR-136S		0.15	単相100V コンデンサ誘導	290			UFL2-600T		0.9	三相200V 三相誘導 (インバータ)	1550 (参考)		
		NR-155S		0.2	三相200V 三相誘導	370			UFL2-900 (S2)		1.1	三相200V 三相誘導 (インバータ)	2000 (参考)		
		NR-156S		0.2	三相200V 三相誘導	401			UFL2-1100 (S2)		0.6	三相200V 三相誘導 (インバータ)	995		
		NR-205S		0.25	単相100V コンデンサ誘導	410			USL-305SR		50/60	0.3	単相100V コンデンサ誘導	620	
		NR-206S		0.25	単相100V コンデンサ誘導	430			USL-306SR			0.3	単相100V コンデンサ誘導	660	
		NR-205T		0.25	三相200V 三相誘導	370			USL-455SR			0.45	単相100V コンデンサ誘導	700	
		NR-206T		0.25	三相200V 三相誘導	440			USL-456SR			0.45	単相100V コンデンサ誘導	901	
		NR-255S		0.25	単相100V コンデンサ誘導	470			USLH-605SR			0.6	単相100V コンデンサ誘導	920	
		NR-256S		0.25	単相100V コンデンサ誘導	420			USLH-606SR			0.6	単相100V コンデンサ誘導	980	
		NR-255T		0.25	三相200V 三相誘導	430			GS03-405-C0.4S			50/60	0.4	単相100V コンデンサ誘導	690
		NR-256T		0.25	三相200V 三相誘導	680			GS03-406-C0.4S				0.4	三相200V 三相誘導	670
		N3-405SHN		0.4	単相100V コンデンサ誘導	780			GS02-405-C0.4T				0.75	三相200V 三相誘導	660
		N3-406SHN		0.4	単相100V コンデンサ誘導	690			GS02-406-C0.4T				0.75	三相200V 三相誘導	630
	N3-405THN	0.75	三相200V 三相誘導	1230	GS02-405CE0.75	0.75	三相200V 三相誘導	1110							
	N3-406THN	0.75	三相200V 三相誘導	1240	GS02-406CE0.75	0.75	三相200V 三相誘導	1170							
	N3-755SHN	0.75	三相200V 三相誘導	1130	GS02-505CE0.75	50/60	0.75	三相200V 三相誘導	940						
	N3-756SHN	0.75	三相200V 三相誘導	1150	GS02-506CE0.75		0.75	三相200V 三相誘導	990						
	N3-755THN	0.75	三相200V 三相誘導	1230	CR-135S		50/60	0.13	単相100V コンデンサ誘導	270					
	N3-756THN	0.75	三相200V 三相誘導	1240	CR-136S			0.13	単相100V コンデンサ誘導	280					
N3-755HN	0.75	三相200V 三相誘導	1130	CR-155S	0.15			単相100V コンデンサ誘導	280						
N3-756HN	0.75	三相200V 三相誘導	1150	CR-156S	0.15			単相100V コンデンサ誘導	295						
スイート	直結管 水道管	SFRH (W) 150S	50/60	150	単相100V PMモータ (インバータ)			170	CR-205S	0.2	単相100V コンデンサ誘導		365		
		SFR (W) 150S		220	CR-206S			0.2	単相100V コンデンサ誘導	401					

■保証書に関するお願い
ご購入の際は、ご購入年月日、販売店名などの所定事項が記入された「保証書」をお受け取りになり、大切に保存してください。
「製造番号」は、安全確保上重要なものです。ご購入の際は、商品本体に「製造番号」が表示されているかお確かめください。

⚠ 安全に関するご注意 ご使用前に取扱説明書を必ずお読みになり、正しく安全にお使いください。取扱説明書には危害や損害を未然に防止するための注意事項が記載されております。
 ※上記をお守りいただけないと責任を負いかねます。

- この製品は日本国内用です。電源電圧や電源周波数の異なる海外では使用できません。
- 適用範囲外での使用、注意書きなどの不遵守、不当な修理・改造、天災地変に起因するもの、設置環境(電源異常・異物・砂など)によるもの、法令・指令またはそれに準じる基準などに不適合のもの、不慮・故意による故障・損傷のもの、消耗部品の交換、転売による不具合などは保証対象外となる場合があります。
- 決められた製品仕様以外では使用しないでください。感電・火災・漏水などの原因になります。
- ご使用環境に応じた期間で補修塗装を実施してください。ネジ部、防錆剤を塗布した加工部、錆止め塗装部などは、高湿度・結露・被水などのご使用環境で発錆し、思わぬ被害の恐れがあります。
- 用途や液質により発錆や腐食・溶出を許容できない場合は注意が必要です。ポンプや設備全体を含め選定・検討してください。特に循環用途の場合は、循環水が濃縮され、思わぬ被害の恐れがあります。
- 用途に合った商品をお選びください。不適切な用途で使うと事故の原因になります。
- 生物(養魚場・生け簀・水族館など)の設備、または重要設備に使用する場合は、予備機を準備してください。ポンプ故障により、酸欠や水質悪化などが発生し、生物の生命に影響を与える恐れがあります。
- 食品関連の移送に使用する場合、使用材料のご確認など十分にご注意ください。異物が混入する恐れがあります。
- 銅合金をさう生物などへの使用は避けてください。生物の生命に影響を与える恐れがあります。
- ポンプを水道管に直接配管しないでください。水道法により禁止されています。また、水が逆流して水道管が汚染される恐れがあります。
- 適用される法規定(電気設備技術基準・内線規程・建築基準法・水道法など)に従って施工してください。法規定に反するだけでなく感電・火災・落下・転倒によるけがなどの原因になります。
- 人が触れることが想定される所(浴槽・プール・池など)では使用しないでください。漏電し感電する恐れがあります。
- 機器の寿命を考慮し、設置は風通しがよく、ほこり、腐食性及び爆発性ガス、塩分、湿気、蒸気、結露などがなく、風雨、直射日光の当たらない所を選んでください。悪環境下では、モーター・制御盤の絶縁低下などにより、漏電・感電・火災の原因になります。
- 排水処理・防水処理されていない場所には設置しないでください。水漏れが起きた場合、大きな被害につながる恐れがあります。
- ※排水処理・防水処理されていない場合の被害については責任を負いかねます。
- 設備によっては吐出側に用途に応じた適切なフィルタなどを設け、十分フラッシングを行い、異物がないことを確認後、ご使用ください。製品製造時の切削油、ゴムの離型剤、異物などが配管系に含まれる切削油、異物などが洗い液に混入する恐れがあります。
- 故障などの警報はブザーなどを設け確認できるようにしてください。故障発生時、気が付かずして重大事故につながる恐れがあります。
- フラッシュバルブなどの急激な流量変化を伴う機器を使用の場合は、事前に最寄りの弊社営業所へご相談ください。ポンプ停止中にフラッシュバルブを使用すると管内圧力が急激に低下し、圧力変動やエア混入などの恐れがあります。
- インバータ搭載機種には、進相コンデンサは取り付けないでください。破損や異常発熱などの原因になります。
- インバータ搭載機種にて発電機を使用の際は、最寄りの弊社営業所にご相談ください。制御盤(電装箱)や発電機が故障・破損する恐れがあります。
- 50Hz仕様のポンプを60Hzで運転しないでください。過大圧力による破損、過負荷によるモータなどの焼損事故の恐れがあります。60Hz仕様のポンプを50Hzで運転しないでください。ポンプの性能が低下します。
- ポンプの周辺、ケーブル、制御盤、ポンプカバー内に燃える恐れがあるものを置いたりかぶせたりしないでください。過熱して発火する恐れがあります。
- 修理技術者以外の方は、分解・修理・改造やケーブル交換を行わないでください。不備があると、故障・破損・感電・火災の原因になります。
- 長期安心して使用頂くために定期点検と日常点検両方の実施をお勧めいたします。点検を怠ると、ポンプの故障、事故などの原因になります。定期点検についてはご購入先、もしくは最寄りの弊社営業所にご相談ください。

改良等のため、仕様・形状など変更することがあります。本書からの無断転用はお断りします。

弊社取扱店

*ご質問、資料の請求は下記へお申込み下さい。
 *ポンプに関するお問合せは最寄りの支店・営業所までお願いします。

株式会社 **川本製作所** 本社 名古屋市中区大須4-11
 http://www.kawamoto.co.jp 〒460-8650 TEL:(052)251-7171 (代)

- 北海道支店 ☎(011)831-0131(代)
- 東北支店 ☎(022)232-4095(代)
- 北関東支店 ☎(048)650-5871(代)
- 東京支店 ☎(03)3946-4131(代)
- 名古屋支店 ☎(052)249-9810(代)
- 京都支店 ☎(075)645-1011(代)
- 大阪支店 ☎(06)6328-0877(代)
- 四国支店 ☎(087)886-2236(代)
- 中国支店 ☎(082)277-3661(代)
- 九州支店 ☎(092)621-7235(代)

名称	家庭用ポンプ
No.	5311T

川本サービス株式会社 営業所・駐在 全 国112ヶ所
 首都圏支店 ☎(03)4526-0691(代) 首都圏南営業所 ☎(045)473-6251(代)
 名古屋営業所 ☎(052)249-9816(代) 関西支店 ☎(06)6328-7734(代)
 京都営業所 ☎(075)555-0530(代)